



TME20-XL-N

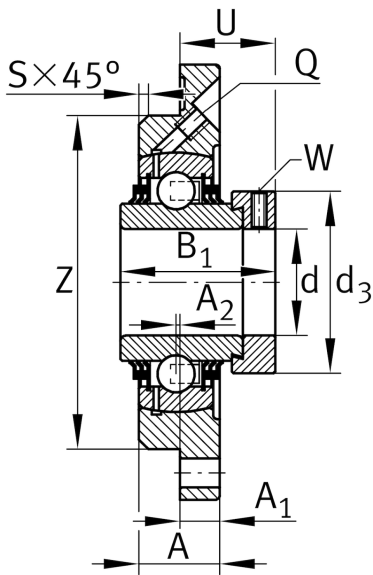
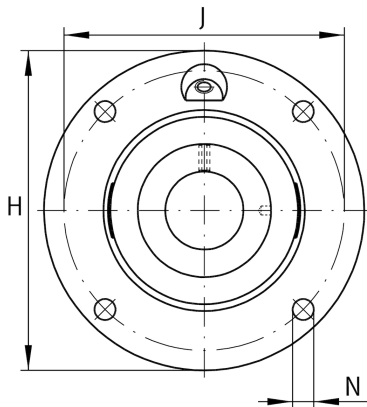
Flanschlagergehäuseeinheit

Schaeffler Material-Nummer:
0009831600000

Flanschlagergehäuseeinheit TME...-XL-N

X-life

Technische Informationen



Hauptabmessungen und Leistungsdaten

d	20 mm	Bohrungsdurchmesser
H	100 mm	Höhe Flansch
B ₁	43,7 mm	Breite über Spannelement
U	24,6 mm	Gesamthöhe Einheit
C _r	13.600 N	Dynamische Tragzahl, radial
C _{0r}	6.600 N	Statische Tragzahl, radial
C _{ur}	345 N	Ermüdungsgrenzbelastung, radial
	0,57 kg	Gewicht

Abmessungen

A	17 mm	Höhe Gehäuse
A ₁	8 mm	Dicke Flansch
A ₂	2 mm	Abstand Laufbahnmitte
S	2 mm	Fasenbreite
Q	M6	Anschlußgewinde Schmierung

Anschlußmaße

J	78 mm	Abstand Befestigungsbohrungen
J	78 mm	Teilkreisdurchmesser (Bohrungen)
N	9 mm	Befestigungsbohrung
Z	62 mm	Durchmesser Zentrieransatz
	h8	Durchmesser Zentrieransatz Wellenpassung
n	4	Anzahl Anschraubbohrungen

Zusätzliche Informationen

1	Anzahl Gehäuse
GG.ME04-N	Gehäuse
GE20-XL-KTT-B	Lagerbezeichnung
KASK04	Schutzkappe