



★ TME25-XL-N

Flanschlagergehäuseeinheit

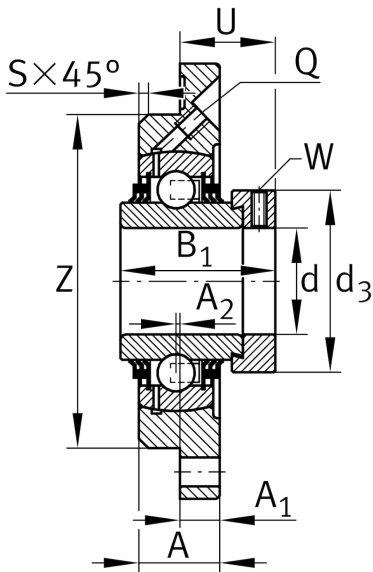
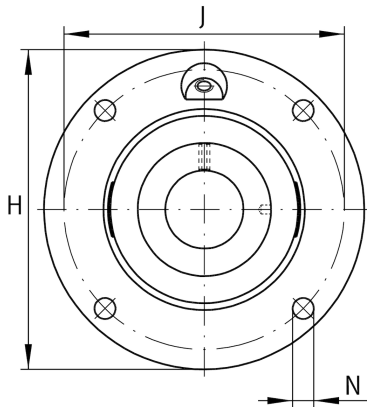
Schaeffler Material-Nummer:
0009469900000

Flanschlagergehäuseeinheit TME...-XL-N

★ Vorzugsprodukt

X-life

Technische Informationen



Hauptabmessungen und Leistungsdaten

d	25 mm	Bohrungsdurchmesser
H	115 mm	Höhe Flansch
B ₁	44,5 mm	Breite über Spannelement
U	24,4 mm	Gesamthöhe Einheit
C _r	14.900 N	Dynamische Tragzahl, radial
C _{0r}	7.800 N	Statische Tragzahl, radial
C _{ur}	410 N	Ermüdungsgrenzbelastung, radial
	0,8 kg	Gewicht

Abmessungen

A	19 mm	Höhe Gehäuse
A ₁	9 mm	Dicke Flansch
A ₂	2,5 mm	Abstand Laufbahnmitte
B	34,9 mm	Breite
S	2 mm	Fasenbreite
Q	M6	Anschlußgewinde Schmierung

Anschlußmaße

J	90 mm	Abstand Befestigungsbohrungen
J	90 mm	Teilkreisdurchmesser (Bohrungen)
N	9 mm	Befestigungsbohrung
Z	70 mm	Durchmesser Zentrieransatz
	h8	Durchmesser Zentrieransatz Wellenpassung
n	4	Anzahl Anschraubbohrungen

Zusätzliche Informationen

	1	Anzahl Gehäuse
	GG.ME05-N	Gehäuse
	GE25-XL-KTT-B	Lagerbezeichnung
	KASK05	Schutzkappe