



★ TME30-XL-N

Flanschlagergehäuseeinheit

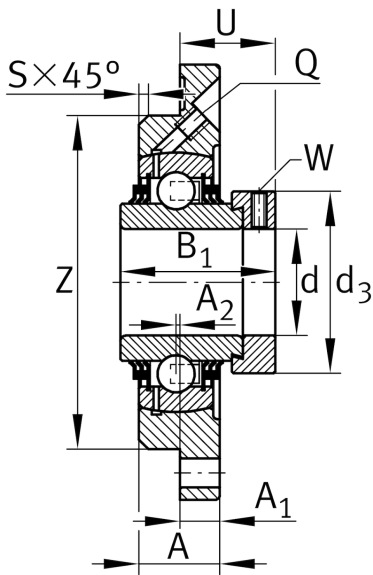
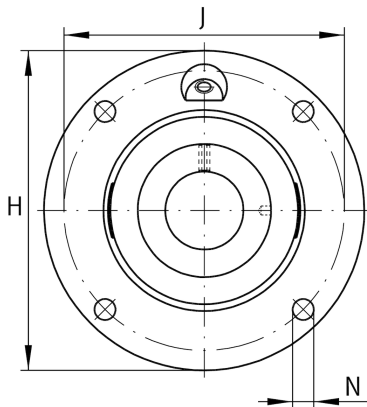
Schaeffler Material-Nummer:
0009450720000

Flanschlagergehäuseeinheit TME...-XL-N

★ Vorzugsprodukt

X-life

Technische Informationen



Hauptabmessungen und Leistungsdaten

d	30 mm	Bohrungsdurchmesser
H	125 mm	Höhe Flansch
B ₁	48,5 mm	Breite über Spannelement
U	28,1 mm	Gesamthöhe Einheit
C _r	20.700 N	Dynamische Tragzahl, radial
C _{0r}	11.300 N	Statische Tragzahl, radial
C _{ur}	590 N	Ermüdungsgrenzbelastung, radial
	1,03 kg	Gewicht

Abmessungen

A	20,5 mm	Höhe Gehäuse
A ₁	9,5 mm	Dicke Flansch
A ₂	2 mm	Abstand Laufbahnmitte
S	2 mm	Fasenbreite
Q	M6	Anschlußgewinde Schmierung

Anschlußmaße

J	100 mm	Abstand Befestigungsbohrungen
J	100 mm	Teilkreisdurchmesser (Bohrungen)
N	11,5 mm	Befestigungsbohrung
Z	80 mm	Durchmesser Zentrieransatz
	h8	Durchmesser Zentrieransatz Wellenpassung
n	4	Anzahl Anschraubbohrungen

Zusätzliche Informationen

1	Anzahl Gehäuse
GG.ME06-N	Gehäuse
GE30-XL-KTT-B	Lagerbezeichnung
KASK06	Schutzkappe