



★ TME35-XL-N

Flanschlagergehäuseeinheit

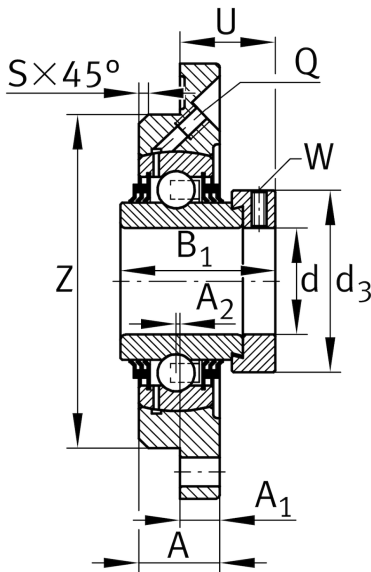
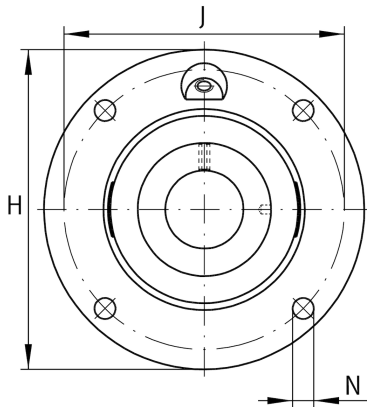
Schaeffler Material-Nummer:
0009469660000

Flanschlagergehäuseeinheit TME...-XL-N

★ Vorzugsprodukt

X-life

Technische Informationen



Hauptabmessungen und Leistungsdaten

d	35 mm	Bohrungsdurchmesser
H	135 mm	Höhe Flansch
B ₁	51,3 mm	Breite über Spannelement
U	31,3 mm	Gesamthöhe Einheit
C _r	25.500 N	Dynamische Tragzahl, radial
C _{0r}	15.300 N	Statische Tragzahl, radial
C _{ur}	800 N	Ermüdungsgrenzbelastung, radial
	1,33 kg	Gewicht

Abmessungen

A	20,5 mm	Höhe Gehäuse
A ₁	10 mm	Dicke Flansch
A ₂	1 mm	Abstand Laufbahnmitte
B	37,7 mm	Breite
S	2 mm	Fasenbreite
Q	M6	Anschlußgewinde Schmierung

Anschlußmaße

J	110 mm	Abstand Befestigungsbohrungen
J	110 mm	Teilkreisdurchmesser (Bohrungen)
N	11,5 mm	Befestigungsbohrung
Z	90 mm	Durchmesser Zentrieransatz
	h8	Durchmesser Zentrieransatz Wellenpassung
n	4	Anzahl Anschraubbohrungen

Zusätzliche Informationen

1	Anzahl Gehäuse
GG.ME07	Gehäuse
GE35-XL-KTT-B	Lagerbezeichnung
KASK07	Schutzkappe