



★ TME45-XL

Flanschlagergehäuseeinheit

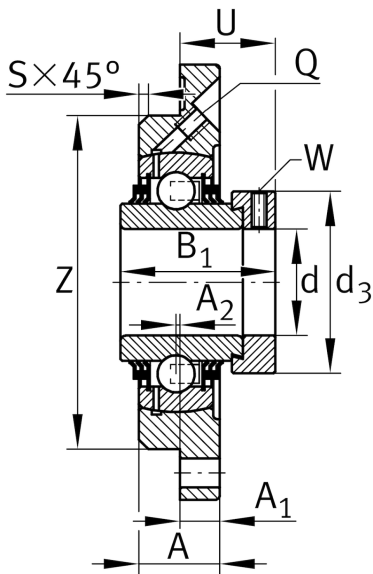
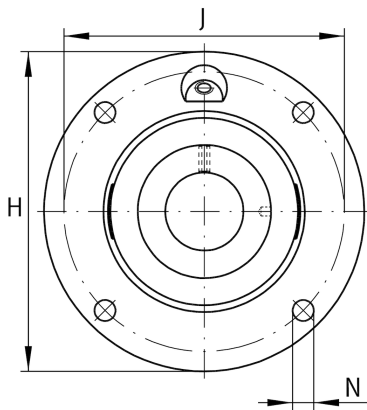
Schaeffler Material-Nummer:
0009407980000

★ Vorzugsprodukt

Gehäuseeinheiten TME, Vierloch-Flanschlager-Gehäuseeinheiten, Grauguss, Zentrieransatz, Exzentrerspanning, T-Dichtung

X-life

Technische Informationen



Hauptabmessungen und Leistungsdaten

d	45 mm	Bohrungsdurchmesser
H	155 mm	Höhe Flansch
B ₁	56,5 mm	Breite über Spannelement
U	32,9 mm	Gesamthöhe Einheit
C _r	32.500 N	Dynamische Tragzahl, radial
C _{0r}	20.400 N	Statische Tragzahl, radial
C _{ur}	970 N	Ermüdungsgrenzbelastung, radial
	1,978 kg	Gewicht

Abmessungen

A	25 mm	Höhe Gehäuse
A ₁	12 mm	Dicke Flansch
A ₂	2 mm	Abstand Laufbahnmitte
S	2 mm	Fasenbreite
Q	M6	Anschlußgewinde Schmierung

Anschlußmaße

J	130 mm	Abstand Befestigungsbohrungen
J	130 mm	Teilkreisdurchmesser (Bohrungen)
N	14 mm	Befestigungsbohrung
Z	105 mm	Durchmesser Zentrieransatz
	h8	Durchmesser Zentrieransatz Wellenpassung
n	4	Anzahl Anschraubbohrungen

Zusätzliche Informationen

	1	Anzahl Gehäuse
	GG.ME09	Gehäuse
	GE45-XL-KTT-B	Lagerbezeichnung