



★ TME50-XL-N

Flanschlagergehäuseeinheit

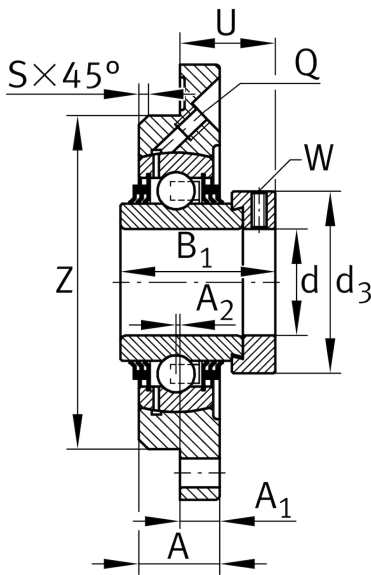
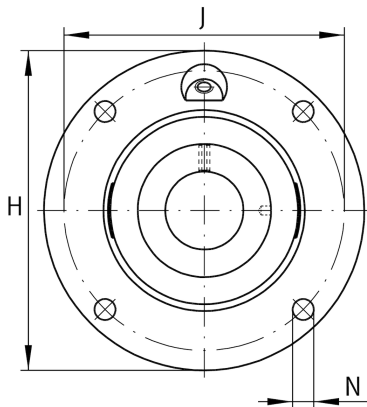
Schaeffler Material-Nummer:
0008572970000

Flanschlagergehäuseeinheit TME...-XL-N

★ Vorzugsprodukt

X-life

Technische Informationen



Hauptabmessungen und Leistungsdaten

d	50 mm	Bohrungsdurchmesser
H	165 mm	Höhe Flansch
B ₁	62,8 mm	Breite über Spannelement
U	37,1 mm	Gesamthöhe Einheit
C _r	35.000 N	Dynamische Tragzahl, radial
C _{0r}	23.200 N	Statische Tragzahl, radial
C _{ur}	990 N	Ermüdungsgrenzbelastung, radial
	2,32 kg	Gewicht

Abmessungen

A	25 mm	Höhe Gehäuse
A ₁	13 mm	Dicke Flansch
A ₂	1 mm	Abstand Laufbahnmitte
S	3 mm	Fasenbreite
Q	M8X1	Anschlußgewinde Schmierung

Anschlußmaße

J	135 mm	Abstand Befestigungsbohrungen
J	135 mm	Teilkreisdurchmesser (Bohrungen)
N	14 mm	Befestigungsbohrung
Z	110 mm	Durchmesser Zentrieransatz
	h8	Durchmesser Zentrieransatz Wellenpassung
n	4	Anzahl Anschraubbohrungen

Zusätzliche Informationen

1	Anzahl Gehäuse
GG.ME10-N	Gehäuse
GE50-XL-KTT-B	Lagerbezeichnung
KASK10	Schutzkappe