



★ TME55-XL

Flanschlagergehäuseeinheit

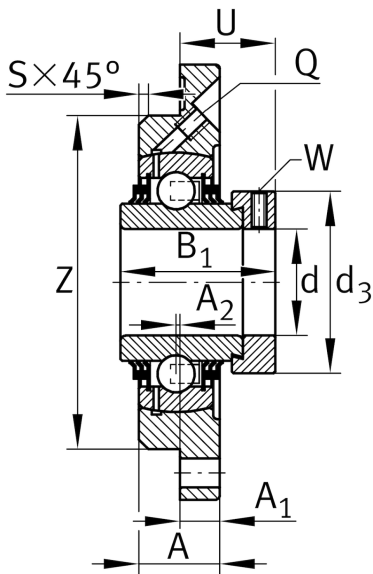
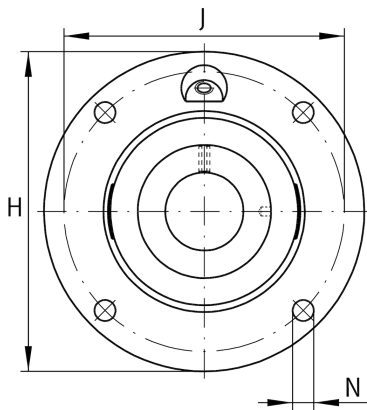
Schaeffler Material-Nummer:
0009568640000

★ Vorzugsprodukt

Gehäuseeinheiten TME, Vierloch-Flanschlager-Gehäuseeinheiten, Grauguss, Zentrieransatz, Exzenterspanning, T-Dichtung

X-life

Technische Informationen



Hauptabmessungen und Leistungsdaten

| | | |
|-----------------|----------|---------------------------------|
| d | 55 mm | Bohrungsdurchmesser |
| H | 185 mm | Höhe Flansch |
| B ₁ | 71,4 mm | Breite über Spannelement |
| U | 43,6 mm | Gesamthöhe Einheit |
| C _r | 43.500 N | Dynamische Tragzahl, radial |
| C _{0r} | 29.000 N | Statische Tragzahl, radial |
| C _{ur} | 1.240 N | Ermüdungsgrenzbelastung, radial |
| | 3,55 kg | Gewicht |

Abmessungen

| | | |
|----------------|---------|----------------------------|
| A | 27,5 mm | Höhe Gehäuse |
| A ₁ | 15 mm | Dicke Flansch |
| S | 3 mm | Fasenbreite |
| Q | M6 | Anschlußgewinde Schmierung |

Anschlußmaße

| | | |
|---|--------|--|
| J | 150 mm | Abstand Befestigungsbohrungen |
| J | 150 mm | Teilkreisdurchmesser (Bohrungen) |
| N | 18 mm | Befestigungsbohrung |
| Z | 125 mm | Durchmesser Zentrieransatz |
| | h8 | Durchmesser Zentrieransatz Wellenpassung |
| n | 4 | Anzahl Anschraubbohrungen |

Zusätzliche Informationen

| | | |
|--|---------------|------------------|
| | 1 | Anzahl Gehäuse |
| | GG.ME11 | Gehäuse |
| | GE55-XL-KTT-B | Lagerbezeichnung |