



★ TME60-XL-N

Flanschlagergehäuseeinheit

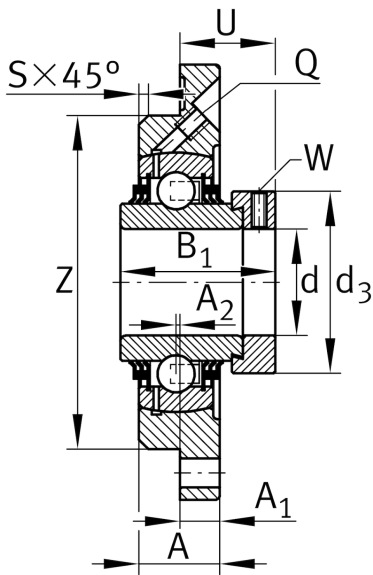
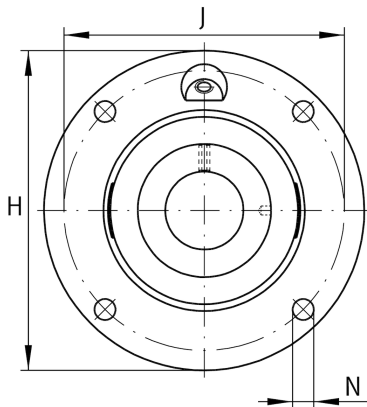
Schaeffler Material-Nummer:
0009820910000

Flanschlagergehäuseeinheit TME...-XL-N

★ Vorzugsprodukt

X-life

Technische Informationen



Hauptabmessungen und Leistungsdaten

d	60 mm	Bohrungsdurchmesser
H	195 mm	Höhe Flansch
B ₁	77,9 mm	Breite über Spannelement
U	45,9 mm	Gesamthöhe Einheit
C _r	54.000 N	Dynamische Tragzahl, radial
C _{0r}	36.000 N	Statische Tragzahl, radial
C _{ur}	1.710 N	Ermüdungsgrenzbelastung, radial
	4,04 kg	Gewicht

Abmessungen

A	29 mm	Höhe Gehäuse
A ₁	16 mm	Dicke Flansch
A ₂	1 mm	Abstand Laufbahnmitte
S	3 mm	Fasenbreite
Q	M6	Anschlußgewinde Schmierung

Anschlußmaße

J	160 mm	Abstand Befestigungsbohrungen
J	160 mm	Teilkreisdurchmesser (Bohrungen)
N	18 mm	Befestigungsbohrung
Z	135 mm	Durchmesser Zentrieransatz
	h8	Durchmesser Zentrieransatz Wellenpassung
n	4	Anzahl Anschraubbohrungen

Zusätzliche Informationen

1	Anzahl Gehäuse
GG.ME12-N	Gehäuse
GE60-XL-KTT-B	Lagerbezeichnung
KASK12	Schutzkappe