

FAG

★ UCF209

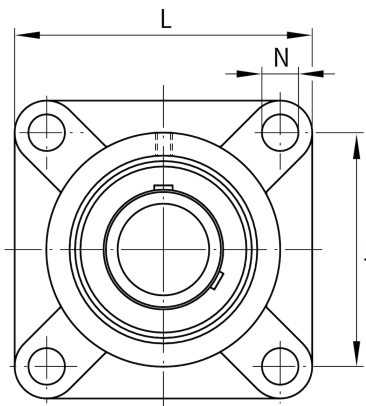
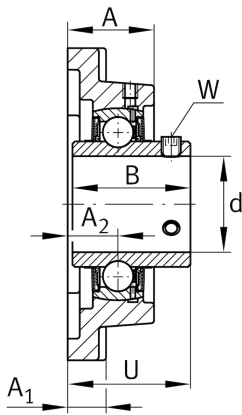
Flanschlagergehäuseeinheit

Schaeffler Material-Nummer:
0808221260000

Flanschlagergehäuseeinheit UCF

★ Vorzugsprodukt

Technische Informationen



Hauptabmessungen und Leistungsdaten

d	45 mm	Bohrungsdurchmesser
L	137 mm	Breite Flansch
U	52,2 mm	Gesamthöhe Einheit
C_r	32.500 N	Dynamische Tragzahl, radial
C_{0r}	20.400 N	Statische Tragzahl, radial
C_{ur}	870 N	Ermüdungsgrenzbelastung, radial
	2,3 kg	Gewicht

Abmessungen

A	38 mm	Höhe Gehäuse
A_1	18 mm	Dicke Flansch
A_2	22 mm	Abstand Laufbahnmitte
B	49,2 mm	Breite
Q	M6	Anschlußgewinde Schmierung

Anschlußmaße

J	105 mm	Abstand Befestigungsbohrungen
N	16 mm	Befestigungsbohrung
N_1	105 mm	Abstand Befestigungsbohrungen
n	4	Anzahl Anschraubbohrungen

Zusätzliche Informationen

1	Anzahl Gehäuse
F209	Gehäuse
UC209	Lagerbezeichnung