



FAG

★ UCF211

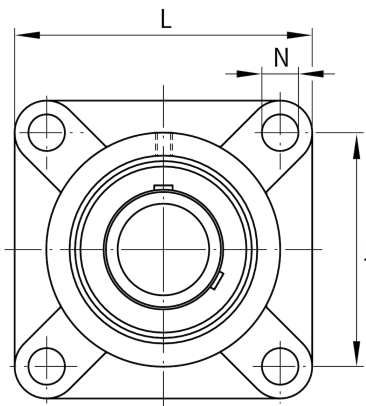
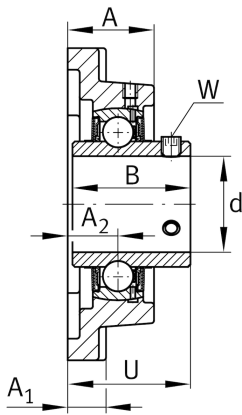
Flanschlagergehäuseeinheit

Schaeffler Material-Nummer:
0808222150000

Flanschlagergehäuseeinheit UCF

★ Vorzugsprodukt

Technische Informationen



Hauptabmessungen und Leistungsdaten

| | | |
|-----------------|----------|---------------------------------|
| d | 55 mm | Bohrungsdurchmesser |
| L | 163 mm | Breite Flansch |
| U | 58,4 mm | Gesamthöhe Einheit |
| C _r | 43.500 N | Dynamische Tragzahl, radial |
| C _{0r} | 29.000 N | Statische Tragzahl, radial |
| C _{ur} | 1.240 N | Ermüdungsgrenzbelastung, radial |
| | 3,431 kg | Gewicht |

Abmessungen

| | | |
|----------------|---------|----------------------------|
| A | 43 mm | Höhe Gehäuse |
| A ₁ | 20 mm | Dicke Flansch |
| A ₂ | 25 mm | Abstand Laufbahnmitte |
| B | 55,6 mm | Breite |
| Q | M6 | Anschlußgewinde Schmierung |

Anschlußmaße

| | | |
|----------------|--------|-------------------------------|
| J | 130 mm | Abstand Befestigungsbohrungen |
| N | 19 mm | Befestigungsbohrung |
| N ₁ | 130 mm | Abstand Befestigungsbohrungen |
| n | 4 | Anzahl Anschraubbohrungen |

Zusätzliche Informationen

| | |
|-------|------------------|
| 1 | Anzahl Gehäuse |
| F211 | Gehäuse |
| UC211 | Lagerbezeichnung |