

FAG

## ★ UCFC205

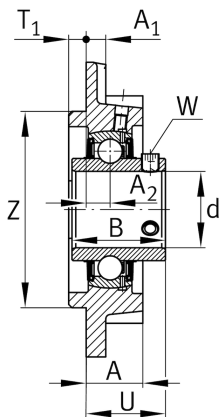
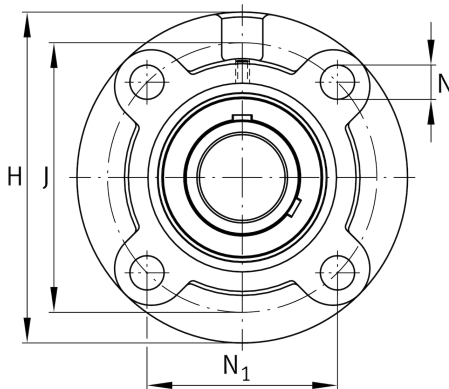
## Flanschlagergehäuseeinheit

Schaeffler Material-Nummer:  
0821715560000

Flanschlagergehäuseeinheit UCFC

★ Vorzugsprodukt

## Technische Informationen



## Hauptabmessungen und Leistungsdaten

d	25 mm	Bohrungsdurchmesser
H	115 mm	Höhe Flansch
U	29,8 mm	Gesamthöhe Einheit
C <sub>r</sub>	14.000 N	Dynamische Tragzahl, radial
C <sub>0r</sub>	7.800 N	Statische Tragzahl, radial
C <sub>ur</sub>	335 N	Ermüdungsgrenzbelastung, radial
	0,94 kg	Gewicht

## Abmessungen

A	21 mm	Höhe Gehäuse
A <sub>1</sub>	7 mm	Dicke Flansch
A <sub>2</sub>	10 mm	Abstand Laufbahnmitte
B	34,1 mm	Breite
Q	M6	Anschlußgewinde Schmierung

## Anschlußmaße

J	90 mm	Abstand Befestigungsbohrungen
J	90 mm	Teilkreisdurchmesser (Bohrungen)
N	12 mm	Befestigungsbohrung
N <sub>1</sub>	63,6 mm	Abstand Befestigungsbohrungen
T <sub>1</sub>	6 mm	Höhe Zentrieransatz
Z	70 mm	Durchmesser Zentrieransatz
	h8	Durchmesser Zentrieransatz Wellenpassung
n	4	Anzahl Anschraubbohrungen

## Zusätzliche Informationen

1	Anzahl Gehäuse
FC205	Gehäuse
UC205	Lagerbezeichnung