



★ PASEY12-XL

Stehlagergehäuseeinheit

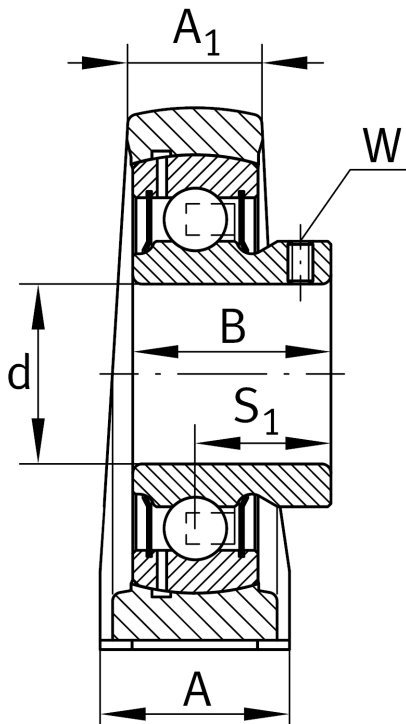
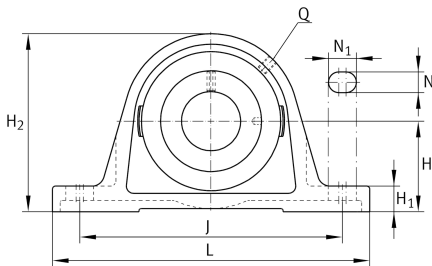
Schaeffler Material-Nummer:
0009492480000

★ Vorzugsprodukt

Stehlager-Gehäuseeinheiten PASEY,
Graugussgehäuse, Spannlager mit
Gewindestiften im Innenring, P-Dichtung

X-life

Technische Informationen



Hauptabmessungen und Leistungsdaten

d	12 mm	Bohrungsdurchmesser
L	125 mm	Länge gesamt
H ₂	57 mm	Höhe
	0,42 kg	Gewicht

Abmessungen

H	30,2 mm	Abstand Wellenachse
A	30 mm	Breite (Fuß)
A ₁	18 mm	Breite (Kopf)
H ₁	10 mm	Höhe (Fuß)
B	22 mm	Breite
S ₁	16 mm	Abstand Laufbahn zu Spannring
Q	M6	Anschlußgewinde Schmierung

Anschlußmaße

J	95 mm	Abstand Befestigungsbohrungen
N	11 mm	Breite (Langloch)
N ₁	19 mm	Länge (Langloch)

Zusätzliche Informationen

ASE03	Gehäuse
GAY12-XL-NPP-B	Lagerbezeichnung