



## ★ PASEY15-XL

### Stehlagergehäuseeinheit

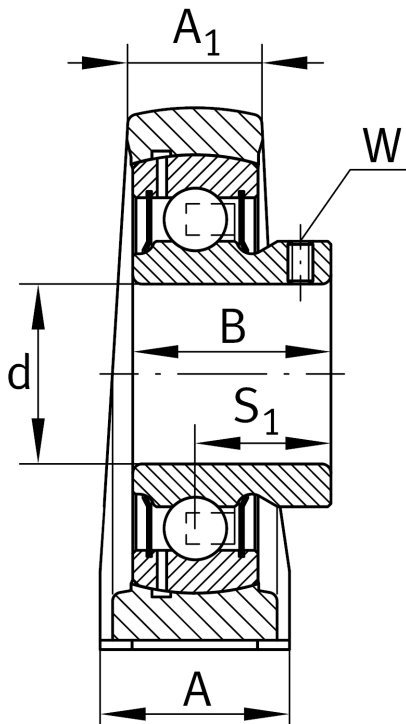
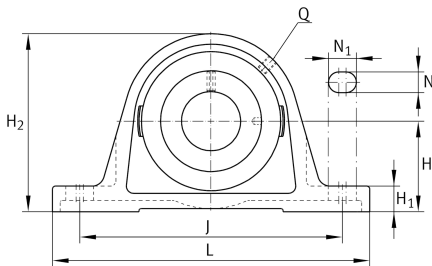
Schaeffler Material-Nummer:  
0009292040000

★ Vorzugsprodukt

Stehlager-Gehäuseeinheiten PASEY,  
Graugussgehäuse, Spannlager mit  
Gewindestiften im Innenring, P-Dichtung

X-life

## Technische Informationen



### Hauptabmessungen und Leistungsdaten

d	15 mm	Bohrungsdurchmesser
L	125 mm	Länge gesamt
H <sub>2</sub>	57 mm	Höhe
	0,41 kg	Gewicht

### Abmessungen

H	30,2 mm	Abstand Wellenachse
A	30 mm	Breite (Fuß)
A <sub>1</sub>	18 mm	Breite (Kopf)
H <sub>1</sub>	10 mm	Höhe (Fuß)
B	22 mm	Breite
S <sub>1</sub>	16 mm	Abstand Laufbahn zu Spannring
Q	M6	Anschlußgewinde Schmierung

### Anschlußmaße

J	95 mm	Abstand Befestigungsbohrungen
N	11 mm	Breite (Langloch)
N <sub>1</sub>	19 mm	Länge (Langloch)

### Zusätzliche Informationen

ASE03	Gehäuse
GAY15-XL-NPP-B	Lagerbezeichnung