



## PASEY17-XL

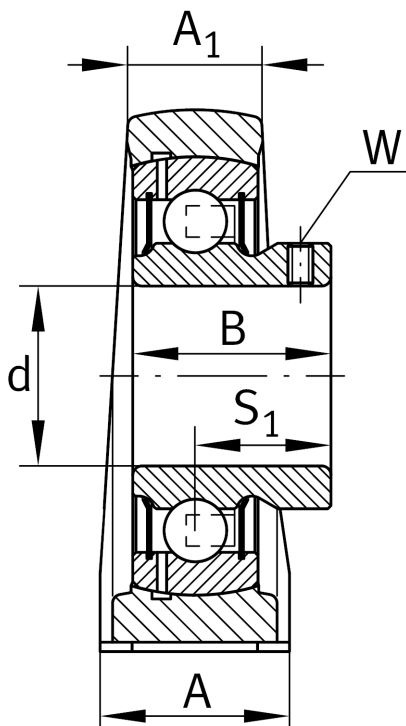
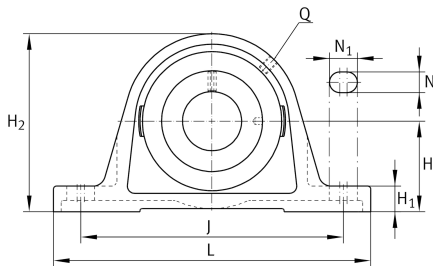
### Stehlagergehäuseeinheit

Schaeffler Material-Nummer:  
0009189540000

Stehlager-Gehäuseeinheiten PASEY,  
Graugussgehäuse, Spannlager mit  
Gewindestiften im Innenring, P-Dichtung

X-life

### Technische Informationen



### Hauptabmessungen und Leistungsdaten

|                |        |                     |
|----------------|--------|---------------------|
| d              | 17 mm  | Bohrungsdurchmesser |
| L              | 125 mm | Länge gesamt        |
| H <sub>2</sub> | 57 mm  | Höhe                |
|                | 0,4 kg | Gewicht             |

### Abmessungen

|                |         |                               |
|----------------|---------|-------------------------------|
| H              | 30,2 mm | Abstand Wellenachse           |
| A              | 30 mm   | Breite (Fuß)                  |
| A <sub>1</sub> | 18 mm   | Breite (Kopf)                 |
| H <sub>1</sub> | 10 mm   | Höhe (Fuß)                    |
| B              | 22 mm   | Breite                        |
| S <sub>1</sub> | 16 mm   | Abstand Laufbahn zu Spannring |
| Q              | M6      | Anschlußgewinde Schmierung    |

### Anschlußmaße

|                |       |                               |
|----------------|-------|-------------------------------|
| J              | 95 mm | Abstand Befestigungsbohrungen |
| N              | 11 mm | Breite (Langloch)             |
| N <sub>1</sub> | 19 mm | Länge (Langloch)              |

### Zusätzliche Informationen

|                |                  |
|----------------|------------------|
| ASE03          | Gehäuse          |
| GAY17-XL-NPP-B | Lagerbezeichnung |