



★ PASEY25-XL-N

Stehlagergehäuseeinheit

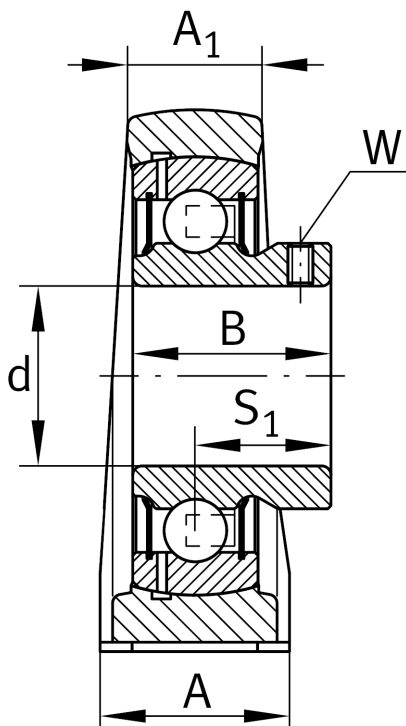
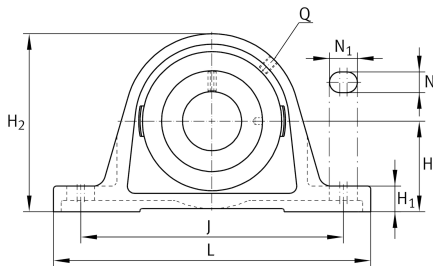
Schaeffler Material-Nummer:
0008820700000

★ Vorzugsprodukt

Stehlager-Gehäuseeinheiten PASEY,
Graugussgehäuse, Spannlager mit
Gewindestiften im Innenring, P-Dichtung

X-life

Technische Informationen



Hauptabmessungen und Leistungsdaten

d	25 mm	Bohrungsdurchmesser
L	130 mm	Länge gesamt
H ₂	70 mm	Höhe
	0,67 kg	Gewicht

Abmessungen

H	36,5 mm	Abstand Wellenachse
A	36 mm	Breite (Fuß)
A ₁	21 mm	Breite (Kopf)
H ₁	14,5 mm	Höhe (Fuß)
B	27 mm	Breite
S ₁	19,5 mm	Abstand Laufbahn zu Spannring
Q	M6	Anschlußgewinde Schmierung

Anschlußmaße

J	102,5 mm	Abstand Befestigungsbohrungen
N	11 mm	Breite (Langloch)
N ₁	19 mm	Länge (Langloch)

Zusätzliche Informationen

ASE05	Gehäuse
GAY25-XL-NPP-B	Lagerbezeichnung
KASK05	Schutzkappe