



## ★ PASEY45-XL

### Stehlagergehäuseeinheit

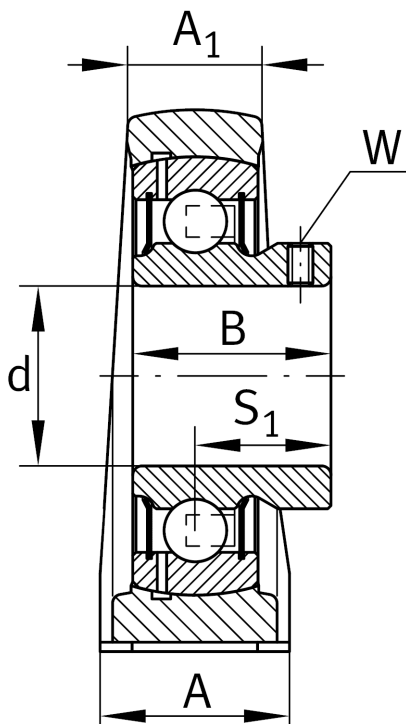
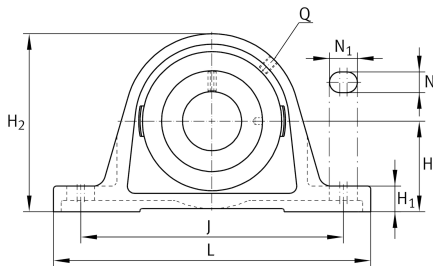
Schaeffler Material-Nummer:  
0009492050000

★ Vorzugsprodukt

Stehlager-Gehäuseeinheiten PASEY,  
Graugussgehäuse, Spannlager mit  
Gewindestiften im Innenring, P-Dichtung

X-life

## Technische Informationen



### Hauptabmessungen und Leistungsdaten

d	45 mm	Bohrungsdurchmesser
L	192 mm	Länge gesamt
H <sub>2</sub>	107 mm	Höhe
	2,05 kg	Gewicht

### Abmessungen

H	54 mm	Abstand Wellenachse
A	48 mm	Breite (Fuß)
A <sub>1</sub>	32 mm	Breite (Kopf)
H <sub>1</sub>	21,5 mm	Höhe (Fuß)
B	41,5 mm	Breite
S <sub>1</sub>	30,5 mm	Abstand Laufbahn zu Spannring
Q	M6	Anschlußgewinde Schmierung

### Anschlußmaße

J	149,65 mm	Abstand Befestigungsbohrungen
N	14 mm	Breite (Langloch)
N <sub>1</sub>	29 mm	Länge (Langloch)

### Zusätzliche Informationen

ASE09	Gehäuse
GAY45-XL-NPP-B	Lagerbezeichnung