



★ PBY15-XL

Stehlagergehäuseeinheit

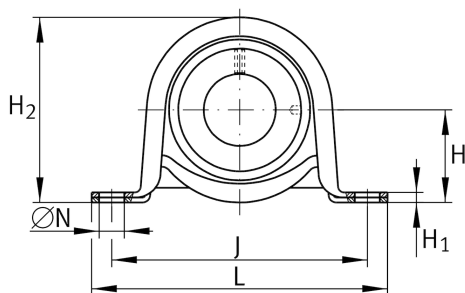
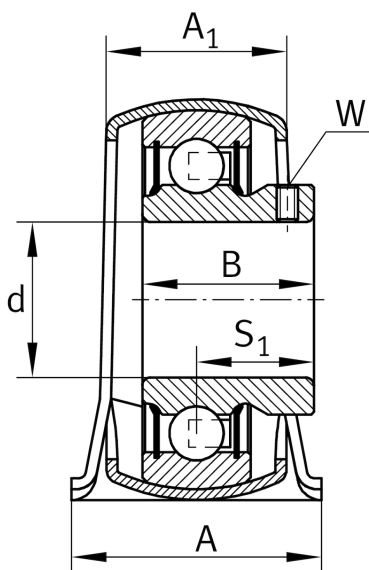
Schaeffler Material-Nummer:
0009028290000

Stehlagergehäuseeinheit PBY.-XL, RIBB
Blech PB

★ Vorzugsprodukt

X-life

Technische Informationen



Hauptabmessungen und Leistungsdaten

| | | |
|-----------------------|--------------|----------------------------------|
| d | 15 mm | Bohrungsdurchmesser |
| L | 85,7 mm | Länge gesamt |
| H ₂ | 43,2 mm | Höhe |
| C _{0rG} | 1.350 N | Tragfähigkeit (Gehäuse) |
| C _r | 10.100 N | Dynamische Tragzahl, radial |
| C _{0r} | 4.750 N | Statische Tragzahl, radial |
| n _{G Grease} | 22.300 1/min | Grenzdrehzahl für Fettschmierung |
| | 0,15 kg | Gewicht |

Abmessungen

| | | |
|----------------|---------|---------------------|
| H | 22,2 mm | Abstand Wellenachse |
| A | 25,4 mm | Breite (Fuß) |
| A ₁ | 18,4 mm | Breite (Kopf) |
| H ₁ | 2,6 mm | Höhe (Fuß) |

Anschlußmaße

| | | |
|---|--------|-------------------------------|
| J | 68 mm | Abstand Befestigungsbohrungen |
| N | 9.5 mm | Befestigungsbohrung |

Zusätzliche Informationen

| | | |
|----------------|---------------|-------------------|
| f ₀ | 13 | Berechnungsfaktor |
| | GEH40-BT | Gehäuse |
| | AY15-XL-NPP-B | Lagerbezeichnung |