



PSHEY12-XL

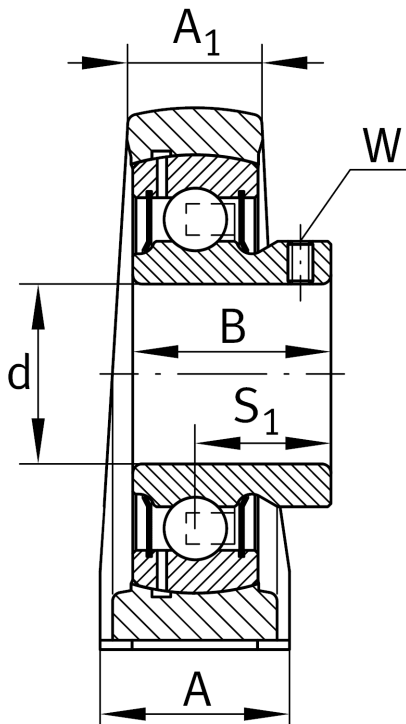
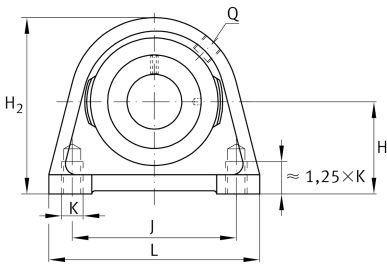
Stehlagergehäuseeinheit

Schaeffler Material-Nummer:
0009493290000

Stehlager-Gehäuseeinheiten PSHEY,
Graugussgehäuse, Spannlager mit
Gewindestiften im Innenring, P-Dichtung

X-life

Technische Informationen



Hauptabmessungen und Leistungsdaten

d	12 mm	Bohrungsdurchmesser
L	63 mm	Länge gesamt
H ₂	57 mm	Höhe
	0,37 kg	Gewicht

Abmessungen

H	30,2 mm	Abstand Wellenachse
A	30 mm	Breite (Fuß)
A ₁	18 mm	Breite (Kopf)
Q	M6	Anschlußgewinde Schmierung

Anschlußmaße

J	47 mm	Abstand Befestigungsbohrungen
K	M8	Gewinde Befestigungsbohrung

Zusätzliche Informationen

SHE03	Gehäuse
GAY12-XL-NPP-B	Lagerbezeichnung