



## ★ PSHEY17-XL

### Stehlagergehäuseeinheit

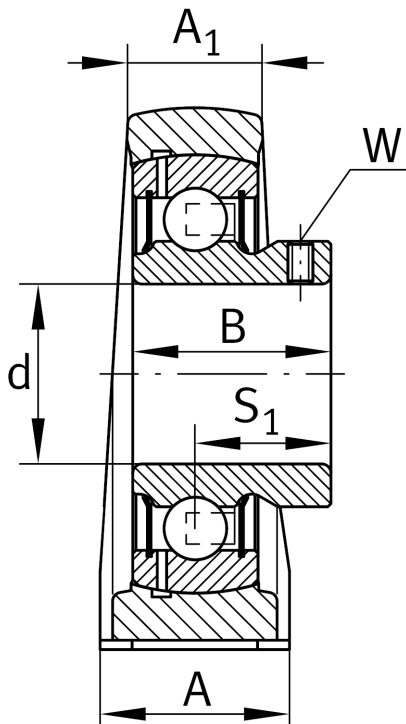
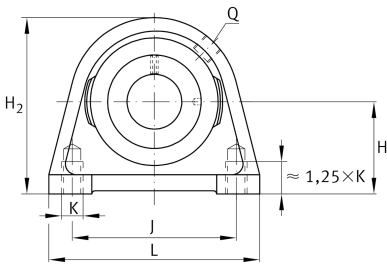
Schaeffler Material-Nummer:  
0009257130000

★ Vorzugsprodukt

Stehlager-Gehäuseeinheiten PSHEY,  
Graugussgehäuse, Spannlager mit  
Gewindestiften im Innenring, P-Dichtung

X-life

## Technische Informationen



### Hauptabmessungen und Leistungsdaten

|                |         |                     |
|----------------|---------|---------------------|
| d              | 17 mm   | Bohrungsdurchmesser |
| L              | 63 mm   | Länge gesamt        |
| H <sub>2</sub> | 57 mm   | Höhe                |
|                | 0,35 kg | Gewicht             |

### Abmessungen

|                |         |                            |
|----------------|---------|----------------------------|
| H              | 30,2 mm | Abstand Wellenachse        |
| A              | 30 mm   | Breite (Fuß)               |
| A <sub>1</sub> | 18 mm   | Breite (Kopf)              |
| Q              | M6      | Anschlußgewinde Schmierung |

### Anschlußmaße

|   |       |                               |
|---|-------|-------------------------------|
| J | 47 mm | Abstand Befestigungsbohrungen |
| K | M8    | Gewinde Befestigungsbohrung   |

### Zusätzliche Informationen

|                |                  |
|----------------|------------------|
| SHE03          | Gehäuse          |
| GAY17-XL-NPP-B | Lagerbezeichnung |