



★ PSHEY20-XL-N

Stehlagergehäuseeinheit

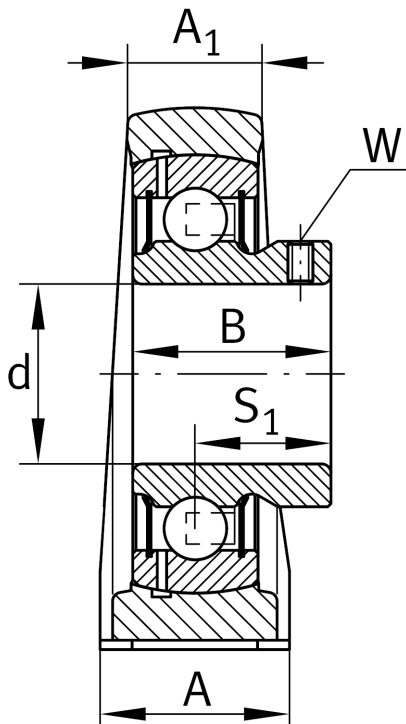
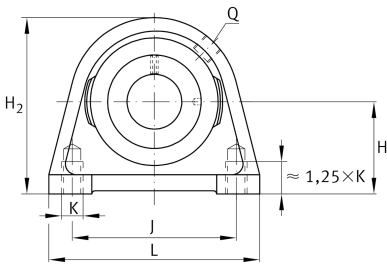
Schaeffler Material-Nummer:
0008887450000

★ Vorzugsprodukt

Stehlager-Gehäuseeinheiten PSHEY,
Graugussgehäuse, Spannlager mit
Gewindestiften im Innenring, P-Dichtung

X-life

Technische Informationen



Hauptabmessungen und Leistungsdaten

d	20 mm	Bohrungsdurchmesser
L	65 mm	Länge gesamt
H ₂	64 mm	Höhe
	0,42 kg	Gewicht

Abmessungen

H	33,3 mm	Abstand Wellenachse
A	32 mm	Breite (Fuß)
A ₁	19 mm	Breite (Kopf)
Q	Rp1/8	Anschlußgewinde Schmierung

Anschlußmaße

J	50,8 mm	Abstand Befestigungsbohrungen
K	M8	Gewinde Befestigungsbohrung

Zusätzliche Informationen

SHE04	Gehäuse
GAY20-XL-NPP-B	Lagerbezeichnung
KASK04	Schutzkappe