

PSHEY45-XL

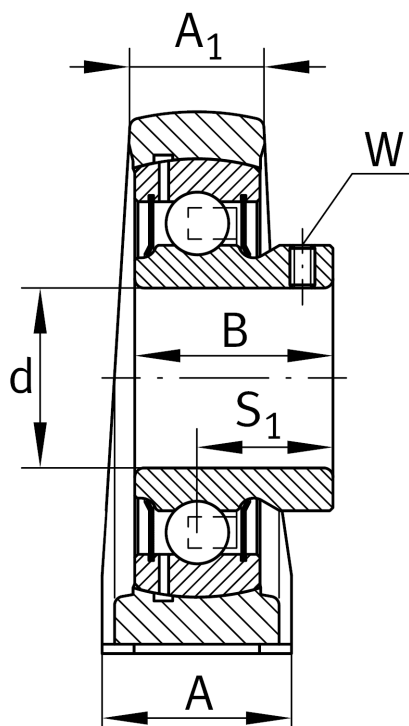
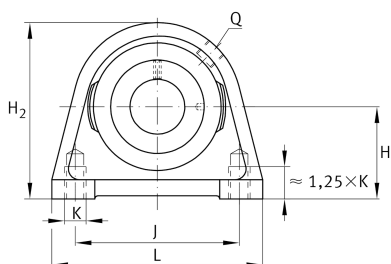
Stehlagergehäuseeinheit

Schaeffler Material-Nummer:
0009490430000

Stehlager-Gehäuseeinheiten PSHEY,
Graugussgehäuse, Spannlager mit
Gewindestiften im Innenring, P-Dichtung

X-life

Technische Informationen



Hauptabmessungen und Leistungsdaten

d	45 mm	Bohrungsdurchmesser
L	120 mm	Länge gesamt
H ₂	107 mm	Höhe
	1,9 kg	Gewicht

Abmessungen

H	54 mm	Abstand Wellenachse
A	48 mm	Breite (Fuß)
A ₁	32 mm	Breite (Kopf)
Q	M6	Anschlußgewinde Schmierung

Anschlußmaße

J	95,3 mm	Abstand Befestigungsbohrungen
K	M12	Gewinde Befestigungsbohrung

Zusätzliche Informationen

SHE09	Gehäuse
GAY45-XL-NPP-B	Lagerbezeichnung