



★ PSHEY50-XL-N

Stehlagergehäuseeinheit

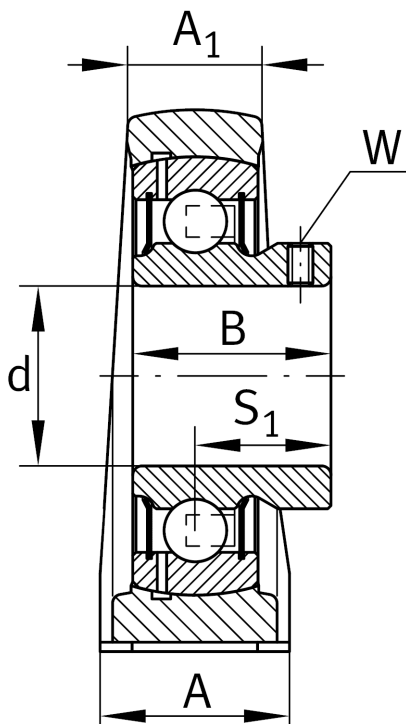
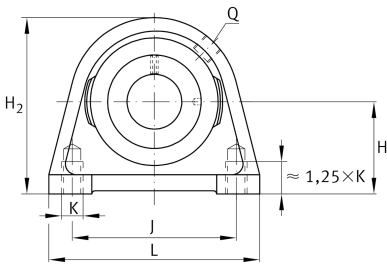
Schaeffler Material-Nummer:
0009490350000

★ Vorzugsprodukt

Stehlager-Gehäuseeinheiten PSHEY,
Graugussgehäuse, Spannlager mit
Gewindestiften im Innenring, P-Dichtung

X-life

Technische Informationen



Hauptabmessungen und Leistungsdaten

d	50 mm	Bohrungsdurchmesser
L	135 mm	Länge gesamt
H ₂	115 mm	Höhe
	2,17 kg	Gewicht

Abmessungen

H	57,2 mm	Abstand Wellenachse
A	54 mm	Breite (Fuß)
A ₁	34 mm	Breite (Kopf)
Q	M6	Anschlußgewinde Schmierung

Anschlußmaße

J	101,6 mm	Abstand Befestigungsbohrungen
K	M16	Gewinde Befestigungsbohrung

Zusätzliche Informationen

SHE10	Gehäuse
GAY50-XL-NPP-B	Lagerbezeichnung
KASK10	Schutzkappe