



## ★ PSHEY60-XL-N

### Stehlagergehäuseeinheit

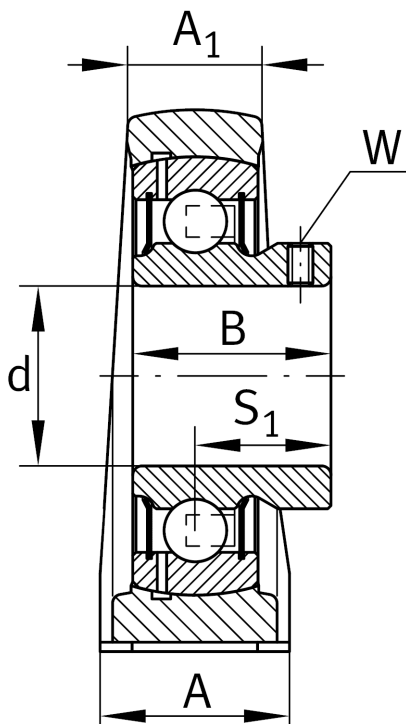
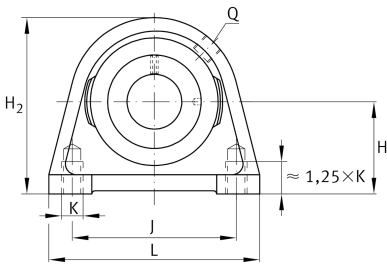
Schaeffler Material-Nummer:  
0009489500000

★ Vorzugsprodukt

Stehlager-Gehäuseeinheiten PSHEY,  
Graugussgehäuse, Spannlager mit  
Gewindestiften im Innenring, P-Dichtung

X-life

## Technische Informationen



### Hauptabmessungen und Leistungsdaten

d	60 mm	Bohrungsdurchmesser
L	150 mm	Länge gesamt
H <sub>2</sub>	140 mm	Höhe
	3,6 kg	Gewicht

### Abmessungen

H	69,9 mm	Abstand Wellenachse
A	60 mm	Breite (Fuß)
A <sub>1</sub>	42 mm	Breite (Kopf)
Q	Rp1/8	Anschlußgewinde Schmierung

### Anschlußmaße

J	118 mm	Abstand Befestigungsbohrungen
K	M16	Gewinde Befestigungsbohrung

### Zusätzliche Informationen

SHE12	Gehäuse
GAY60-XL-NPP-B	Lagerbezeichnung
KASK12	Schutzkappe