



RASE17-XL

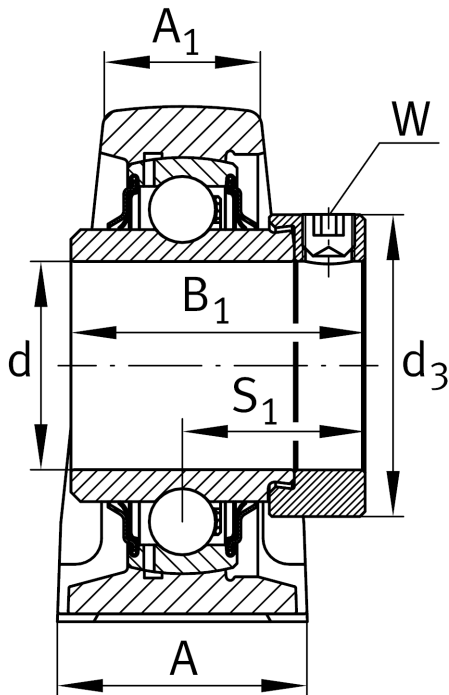
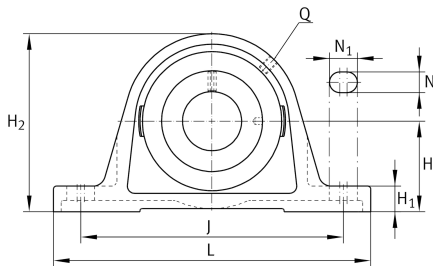
Stehlagergehäuseeinheit

Schaeffler Material-Nummer:
0008306310000

Stehlager-Gehäuseeinheiten RASE,
Graugussgehäuse, Spannlager mit
Exzentringspannung, R-Dichtung

X-life

Technische Informationen



Hauptabmessungen und Leistungsdaten

d	17 mm	Bohrungsdurchmesser
L	125 mm	Länge gesamt
H ₂	57 mm	Höhe
	0,44 kg	Gewicht

Abmessungen

H	30,2 mm	Abstand Wellenachse
A	30 mm	Breite (Fuß)
A ₁	18 mm	Breite (Kopf)
H ₁	10 mm	Höhe (Fuß)
B ₁	37,4 mm	Breite über Spannelement
S ₁	23,4 mm	Abstand Laufbahn zu Spannring
Q	M6	Anschlußgewinde Schmierung

Anschlußmaße

J	95 mm	Abstand Befestigungsbohrungen
N	11 mm	Breite (Langloch)
N ₁	19 mm	Länge (Langloch)

Zusätzliche Informationen

ASE03	Gehäuse
GE17-XL-KRR-B	Lagerbezeichnung