

## ★ RASE20-XL-N

### Stehlagergehäuseeinheit

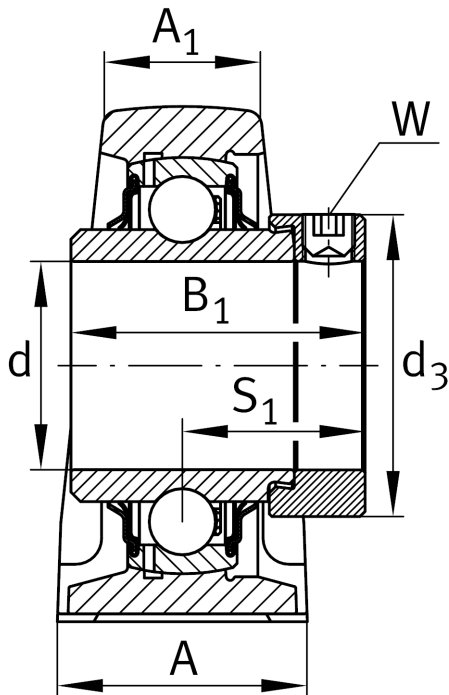
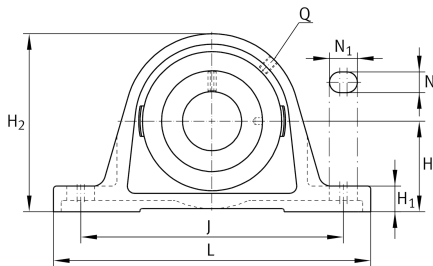
Schaeffler Material-Nummer:  
0096426330000

★ Vorzugsprodukt

Stehlager-Gehäuseeinheiten RASE,  
Graugussgehäuse, Spannlager mit  
Exzenterspannung, R-Dichtung

X-life

## Technische Informationen



### Hauptabmessungen und Leistungsdaten

d	20 mm	Bohrungsdurchmesser
L	130 mm	Länge gesamt
H <sub>2</sub>	64 mm	Höhe
	0,63 kg	Gewicht

### Abmessungen

H	33,3 mm	Abstand Wellenachse
A	32 mm	Breite (Fuß)
A <sub>1</sub>	19 mm	Breite (Kopf)
H <sub>1</sub>	14,5 mm	Höhe (Fuß)
B <sub>1</sub>	43,7 mm	Breite über Spannelement
S <sub>1</sub>	26,6 mm	Abstand Laufbahn zu Spannring
Q	M6	Anschlußgewinde Schmierung

### Anschlußmaße

J	97,5 mm	Abstand Befestigungsbohrungen
N	11 mm	Breite (Langloch)
N <sub>1</sub>	19 mm	Länge (Langloch)

### Zusätzliche Informationen

ASE04	Gehäuse
GE20-XL-KRR-B	Lagerbezeichnung
KASK04	Schutzkappe