



★ RSAO30-XL

Stehlagergehäuseeinheit

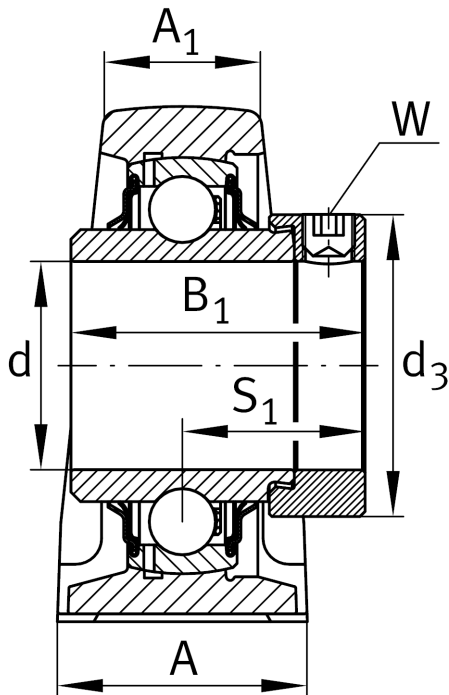
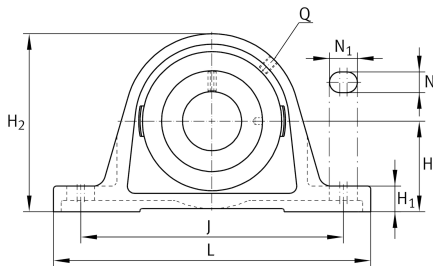
Schaeffler Material-Nummer:
0009451880000

★ Vorzugsprodukt

Stehlager-Gehäuseeinheiten RSAO,
Graugussgehäuse, Spannlager mit
Exzenterspannring, R-Dichtung

X-life

Technische Informationen



Hauptabmessungen und Leistungsdaten

d	30 mm	Bohrungsdurchmesser
L	180 mm	Länge gesamt
H ₂	95 mm	Höhe
	1,86 kg	Gewicht

Abmessungen

H	50 mm	Abstand Wellenachse
A	50 mm	Breite (Fuß)
A ₁	28 mm	Breite (Kopf)
H ₁	18 mm	Höhe (Fuß)
B ₁	50,2 mm	Breite über Spannelement
S ₁	32,7 mm	Abstand Laufbahn zu Spannring
Q	M6	Anschlußgewinde Schmierung

Anschlußmaße

J	140 mm	Abstand Befestigungsbohrungen
N	17,5 mm	Breite (Langloch)
N ₁	20,5 mm	Länge (Langloch)

Zusätzliche Informationen

SAO06	Gehäuse
GNE30-XL-KRR-B	Lagerbezeichnung