



## RSHEY17-XL

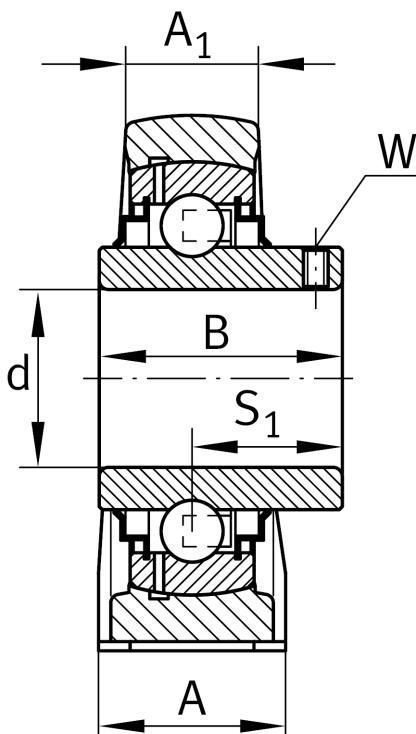
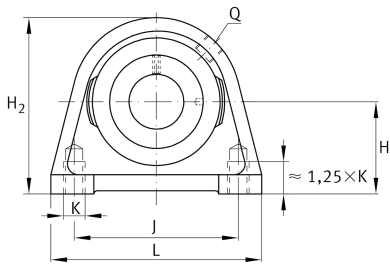
### Stehlagergehäuseeinheit

Schaeffler Material-Nummer:  
0009852790000

Stehlager-Gehäuseeinheiten RSHEY,  
Graugussgehäuse, Spannlager mit  
Gewindestiften im Innenring, R-Dichtung

X-life

### Technische Informationen



### Hauptabmessungen und Leistungsdaten

d	17 mm	Bohrungsdurchmesser
L	63 mm	Länge gesamt
H <sub>2</sub>	57 mm	Höhe
	0,63 kg	Gewicht

### Abmessungen

H	30,2 mm	Abstand Wellenachse
A	30 mm	Breite (Fuß)
A <sub>1</sub>	18 mm	Breite (Kopf)
Q	M6	Anschlußgewinde Schmierung

### Anschlußmaße

J	47 mm	Abstand Befestigungsbohrungen
K	M8	Gewinde Befestigungsbohrung

### Zusätzliche Informationen

SHE03	Gehäuse
GYE17-XL-KRR-B	Lagerbezeichnung