

★ RSHEY25-XL-N

Stehlagergehäuseeinheit

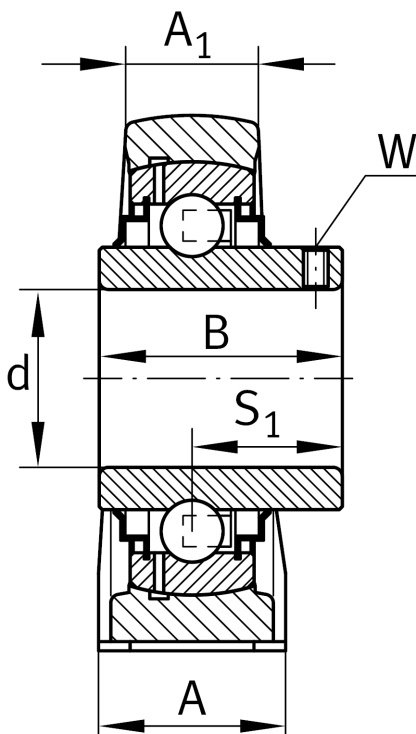
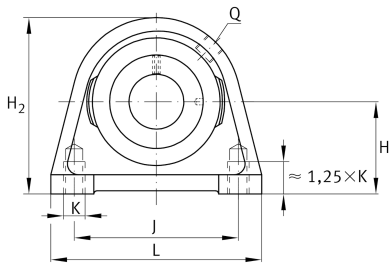
Schaeffler Material-Nummer:
0008635640000

★ Vorzugsprodukt

Stehlager-Gehäuseeinheiten RSHEY,
Graugussgehäuse, Spannlager mit
Gewindestiften im Innenring, R-Dichtung

X-life

Technische Informationen



Hauptabmessungen und Leistungsdaten

d	25 mm	Bohrungsdurchmesser
L	70 mm	Länge gesamt
H ₂	70 mm	Höhe
	0,54 kg	Gewicht

Abmessungen

H	36,5 mm	Abstand Wellenachse
A	36 mm	Breite (Fuß)
A ₁	21 mm	Breite (Kopf)
Q	M6	Anschlußgewinde Schmierung

Anschlußmaße

J	50,8 mm	Abstand Befestigungsbohrungen
K	M10	Gewinde Befestigungsbohrung

Zusätzliche Informationen

SHE05	Gehäuse
GYE25-XL-KRR-B	Lagerbezeichnung
KASK05	Schutzkappe