



★ RSHEY30-XL-N

Stehlagergehäuseeinheit

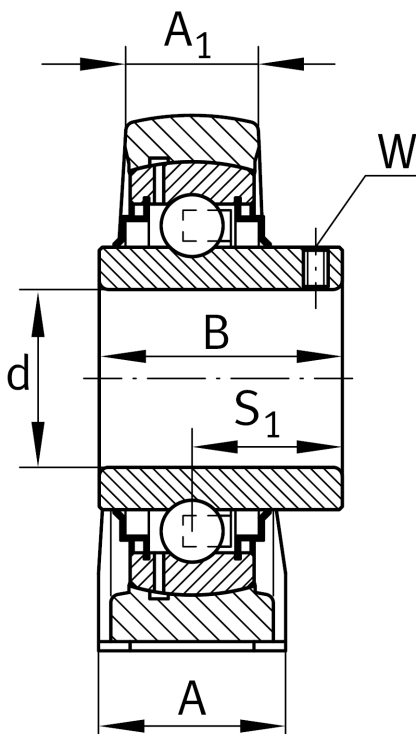
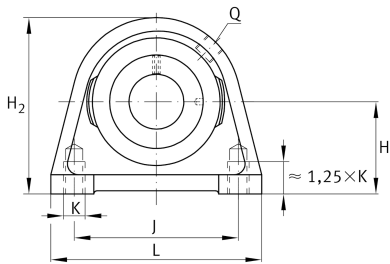
Schaeffler Material-Nummer:
0945556300000

★ Vorzugsprodukt

Stehlager-Gehäuseeinheiten RSHEY,
Graugussgehäuse, Spannlager mit
Gewindestiften im Innenring, R-Dichtung

X-life

Technische Informationen



Hauptabmessungen und Leistungsdaten

d	30 mm	Bohrungsdurchmesser
L	98 mm	Länge gesamt
H ₂	82 mm	Höhe
	0,94 kg	Gewicht

Abmessungen

H	42,9 mm	Abstand Wellenachse
A	40 mm	Breite (Fuß)
A ₁	25 mm	Breite (Kopf)
Q	M6	Anschlußgewinde Schmierung
B	38,1 mm	Breite Innenring
S ₁	22,2 mm	Abstand Laufbahn zu Spannring

Anschlußmaße

J	76,2 mm	Abstand Befestigungsbohrungen
K	M10	Gewinde Befestigungsbohrung

Zusätzliche Informationen

SHE06	Gehäuse
GYE30-XL-KRR-B	Lagerbezeichnung
KASK06	Schutzkappe