



## ★ RSHEY55-XL

### Stehlagergehäuseeinheit

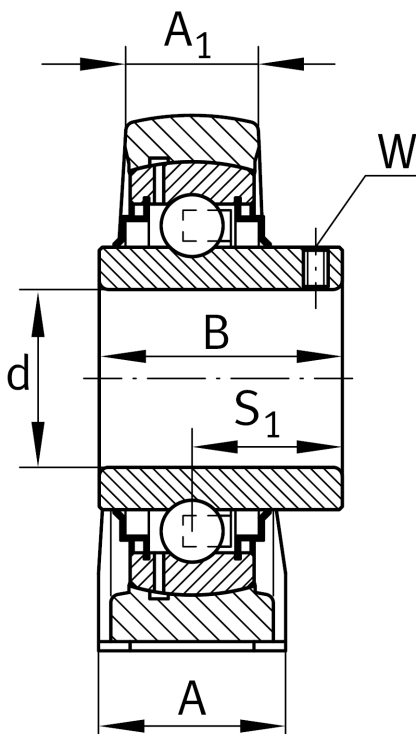
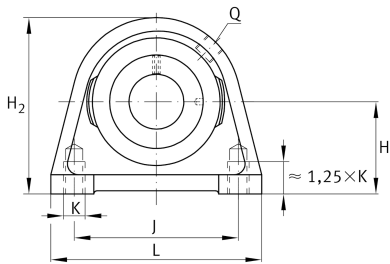
Schaeffler Material-Nummer:  
0009491670000

★ Vorzugsprodukt

Stehlager-Gehäuseeinheiten RSHEY,  
Graugussgehäuse, Spannlager mit  
Gewindestiften im Innenring, R-Dichtung

X-life

## Technische Informationen



### Hauptabmessungen und Leistungsdaten

d	55 mm	Bohrungsdurchmesser
L	150 mm	Länge gesamt
H <sub>2</sub>	125 mm	Höhe
	3,5 kg	Gewicht

### Abmessungen

H	64 mm	Abstand Wellenachse
A	60 mm	Breite (Fuß)
A <sub>1</sub>	35 mm	Breite (Kopf)
Q	M6	Anschlußgewinde Schmierung

### Anschlußmaße

J	118 mm	Abstand Befestigungsbohrungen
K	M16	Gewinde Befestigungsbohrung

### Zusätzliche Informationen

SHE11	Gehäuse
GYE55-XL-KRR-B	Lagerbezeichnung