

★ RSHEY60-XL-N

Stehlagergehäuseeinheit

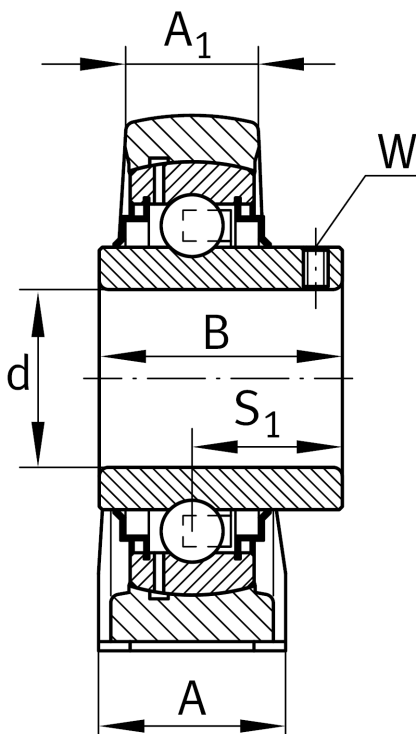
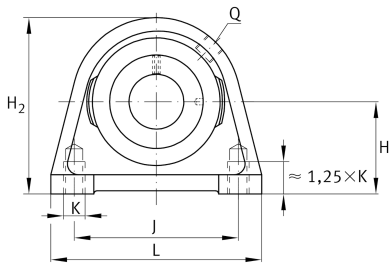
Schaeffler Material-Nummer:
0009493100000

★ Vorzugsprodukt

Stehlager-Gehäuseeinheiten RSHEY,
Graugussgehäuse, Spannlager mit
Gewindestiften im Innenring, R-Dichtung

X-life

Technische Informationen



Hauptabmessungen und Leistungsdaten

d	60 mm	Bohrungsdurchmesser
L	150 mm	Länge gesamt
H ₂	140 mm	Höhe
	3,9 kg	Gewicht

Abmessungen

H	69,9 mm	Abstand Wellenachse
A	60 mm	Breite (Fuß)
A ₁	42 mm	Breite (Kopf)
Q	Rp1/8	Anschlußgewinde Schmierung

Anschlußmaße

J	118 mm	Abstand Befestigungsbohrungen
K	M16	Gewinde Befestigungsbohrung

Zusätzliche Informationen

SHE12	Gehäuse
GYE60-XL-KRR-B	Lagerbezeichnung
KASK12	Schutzkappe