

## ★ TASE25-XL-N

### Stehlagergehäuseeinheit

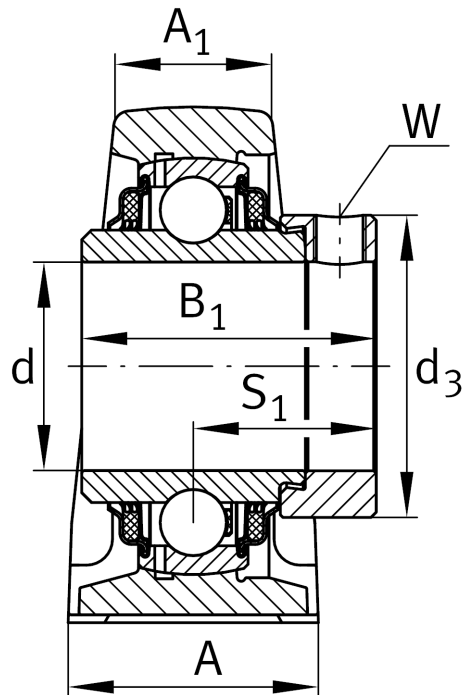
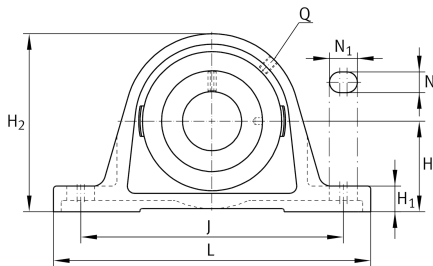
Schaeffler Material-Nummer:  
0008567200000

★ Vorzugsprodukt

Stehlager-Gehäuseeinheiten TASE,  
Graugussgehäuse, Spannlager mit  
Exzenterspannring, T-Dichtung

X-life

## Technische Informationen



### Hauptabmessungen und Leistungsdaten

d	25 mm	Bohrungsdurchmesser
L	130 mm	Länge gesamt
H <sub>2</sub>	70 mm	Höhe
	0,75 kg	Gewicht

### Abmessungen

H	36,5 mm	Abstand Wellenachse
A	36 mm	Breite (Fuß)
A <sub>1</sub>	21 mm	Breite (Kopf)
H <sub>1</sub>	14,5 mm	Höhe (Fuß)
B <sub>1</sub>	44,5 mm	Breite über Spannelement
S <sub>1</sub>	27 mm	Abstand Laufbahn zu Spannring
Q	M6	Anschlußgewinde Schmierung

### Anschlußmaße

J	102,5 mm	Abstand Befestigungsbohrungen
N	11 mm	Breite (Langloch)
N <sub>1</sub>	19 mm	Länge (Langloch)

### Zusätzliche Informationen

ASE05	Gehäuse
GE25-XL-KTT-B	Lagerbezeichnung
KASK05	Schutzkappe