



TASE30-XL-N

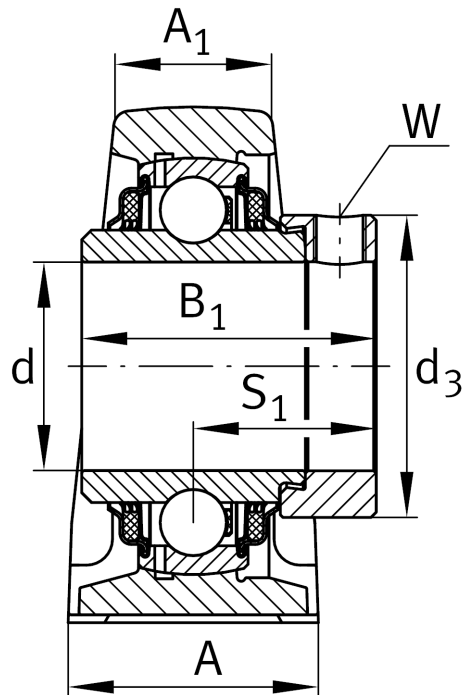
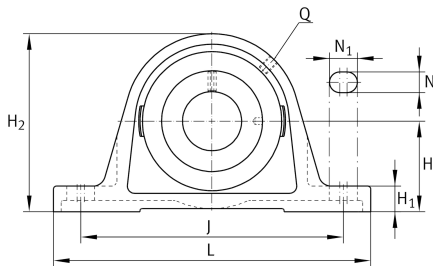
Stehlagergehäuseeinheit

Schaeffler Material-Nummer:
0008567460000

Stehlager-Gehäuseeinheiten TASE,
Graugussgehäuse, Spannlager mit
Exzentringspannung, T-Dichtung

X-life

Technische Informationen



Hauptabmessungen und Leistungsdaten

d	30 mm	Bohrungsdurchmesser
L	158 mm	Länge gesamt
H ₂	82 mm	Höhe
	1,2 kg	Gewicht

Abmessungen

H	42,9 mm	Abstand Wellenachse
A	40 mm	Breite (Fuß)
A ₁	25 mm	Breite (Kopf)
H ₁	17 mm	Höhe (Fuß)
B ₁	48,5 mm	Breite über Spannelement
S ₁	30,2 mm	Abstand Laufbahn zu Spannring
Q	M6	Anschlußgewinde Schmierung

Anschlußmaße

J	117,5 mm	Abstand Befestigungsbohrungen
N	14 mm	Breite (Langloch)
N ₁	22 mm	Länge (Langloch)

Zusätzliche Informationen

ASE06	Gehäuse
GE30-XL-KTT-B	Lagerbezeichnung
KASK06	Schutzkappe