

TASE35-XL-N

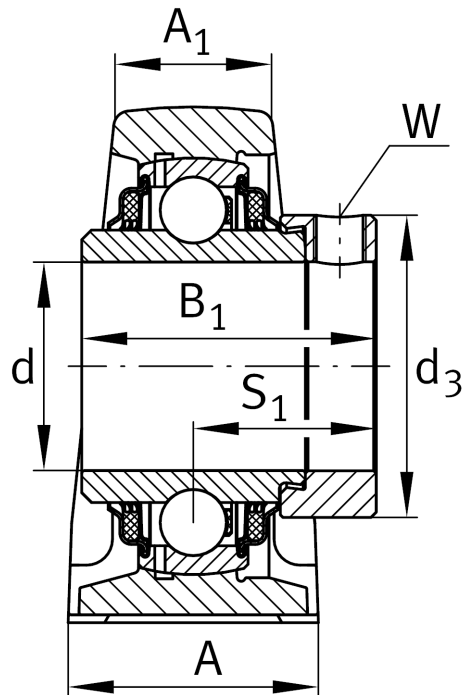
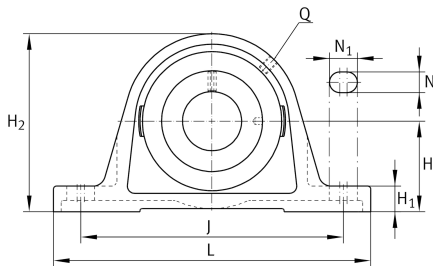
Stehlagergehäuseeinheit

Schaeffler Material-Nummer:
0008567620000

Stehlager-Gehäuseeinheiten TASE,
Graugussgehäuse, Spannlager mit
Exzentringspannung, T-Dichtung

X-life

Technische Informationen



Hauptabmessungen und Leistungsdaten

d	35 mm	Bohrungsdurchmesser
L	163 mm	Länge gesamt
H ₂	93 mm	Höhe
	1,65 kg	Gewicht

Abmessungen

H	47,6 mm	Abstand Wellenachse
A	45 mm	Breite (Fuß)
A ₁	27 mm	Breite (Kopf)
H ₁	19 mm	Höhe (Fuß)
B ₁	51,3 mm	Breite über Spannelement
S ₁	32,5 mm	Abstand Laufbahn zu Spannring
Q	M6	Anschlußgewinde Schmierung

Anschlußmaße

J	126 mm	Abstand Befestigungsbohrungen
N	14 mm	Breite (Langloch)
N ₁	21 mm	Länge (Langloch)

Zusätzliche Informationen

ASE07	Gehäuse
GE35-XL-KTT-B	Lagerbezeichnung
KASK07	Schutzkappe