



★ TASE40-XL-N

Stehlagergehäuseeinheit

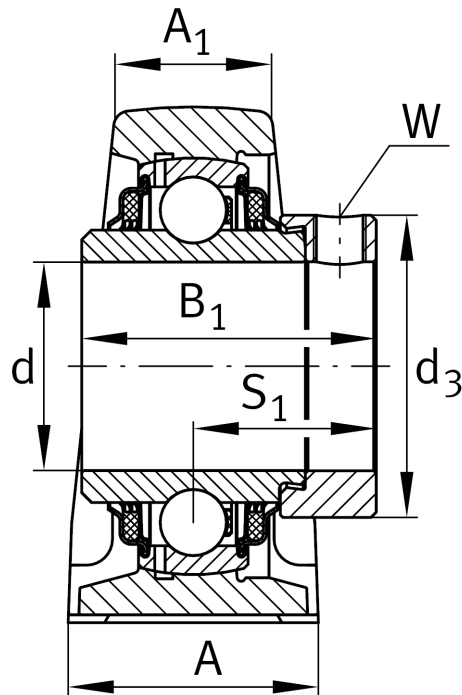
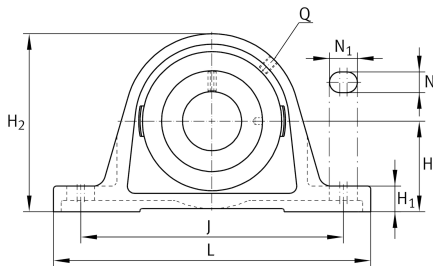
Schaeffler Material-Nummer:
0008567970000

★ Vorzugsprodukt

Stehlager-Gehäuseeinheiten TASE,
Graugussgehäuse, Spannlager mit
Exzentrerspannring, T-Dichtung

X-life

Technische Informationen



Hauptabmessungen und Leistungsdaten

d	40 mm	Bohrungsdurchmesser
L	179 mm	Länge gesamt
H ₂	99 mm	Höhe
	1,96 kg	Gewicht

Abmessungen

H	49,2 mm	Abstand Wellenachse
A	48 mm	Breite (Fuß)
A ₁	30 mm	Breite (Kopf)
H ₁	19 mm	Höhe (Fuß)
B ₁	56,5 mm	Breite über Spannelement
S ₁	35,1 mm	Abstand Laufbahn zu Spannring
Q	M6	Anschlußgewinde Schmierung

Anschlußmaße

J	138,25 mm	Abstand Befestigungsbohrungen
N	14 mm	Breite (Langloch)
N ₁	26 mm	Länge (Langloch)

Zusätzliche Informationen

ASE08	Gehäuse
GE40-XL-KTT-B	Lagerbezeichnung
KASK08	Schutzkappe