

★ TASE45-XL

Stehlagergehäuseeinheit

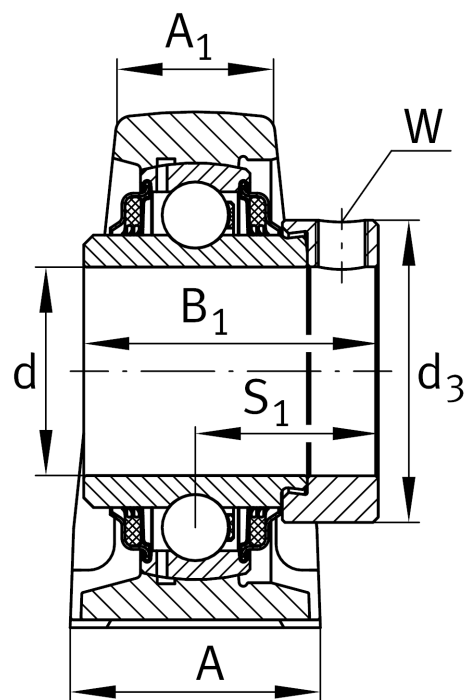
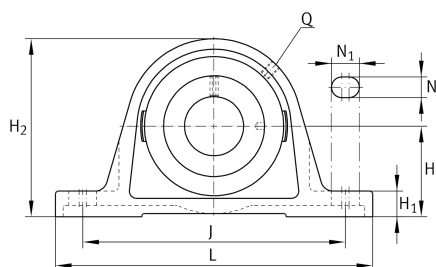
Schaeffler Material-Nummer:
0008568190000

★ Vorzugsprodukt

Stehlager-Gehäuseeinheiten TASE,
Graugussgehäuse, Spannlager mit
Exzentrerspannring, T-Dichtung

X-life

Technische Informationen



Hauptabmessungen und Leistungsdaten

| | | |
|----------------|---------|---------------------|
| d | 45 mm | Bohrungsdurchmesser |
| L | 192 mm | Länge gesamt |
| H ₂ | 107 mm | Höhe |
| | 2,28 kg | Gewicht |

Abmessungen

| | | |
|----------------|---------|-------------------------------|
| H | 54 mm | Abstand Wellenachse |
| A | 48 mm | Breite (Fuß) |
| A ₁ | 32 mm | Breite (Kopf) |
| H ₁ | 21,5 mm | Höhe (Fuß) |
| B ₁ | 56,5 mm | Breite über Spannelement |
| S ₁ | 35,1 mm | Abstand Laufbahn zu Spannring |
| Q | M6 | Anschlußgewinde Schmierung |

Anschlußmaße

| | | |
|----------------|-----------|-------------------------------|
| J | 149,65 mm | Abstand Befestigungsbohrungen |
| N | 14 mm | Breite (Langloch) |
| N ₁ | 29 mm | Länge (Langloch) |

Zusätzliche Informationen

| | |
|---------------|------------------|
| ASE09 | Gehäuse |
| GE45-XL-KTT-B | Lagerbezeichnung |