

★ TASE50-XL-N

Stehlagergehäuseeinheit

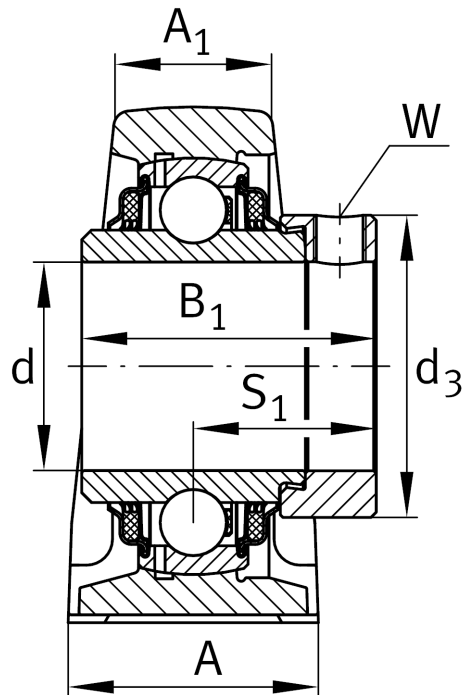
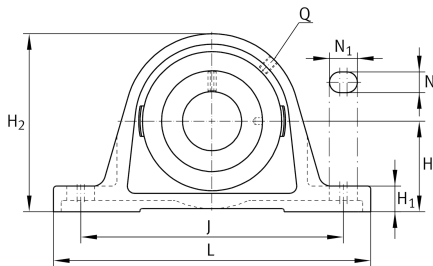
Schaeffler Material-Nummer:
0008568350000

★ Vorzugsprodukt

Stehlager-Gehäuseeinheiten TASE,
Graugussgehäuse, Spannlager mit
Exzentrerspannring, T-Dichtung

X-life

Technische Informationen



Hauptabmessungen und Leistungsdaten

d	50 mm	Bohrungsdurchmesser
L	200 mm	Länge gesamt
H ₂	115 mm	Höhe
	2,8 kg	Gewicht

Abmessungen

H	57,2 mm	Abstand Wellenachse
A	54 mm	Breite (Fuß)
A ₁	34 mm	Breite (Kopf)
H ₁	21,5 mm	Höhe (Fuß)
B ₁	62,8 mm	Breite über Spannelement
S ₁	38,2 mm	Abstand Laufbahn zu Spannring
Q	M6	Anschlußgewinde Schmierung

Anschlußmaße

J	158 mm	Abstand Befestigungsbohrungen
N	18 mm	Breite (Langloch)
N ₁	23 mm	Länge (Langloch)

Zusätzliche Informationen

ASE10	Gehäuse
GE50-XL-KTT-B	Lagerbezeichnung
KASK10	Schutzkappe