



## ★ TSHE25-XL-N

### Stehlagergehäuseeinheit

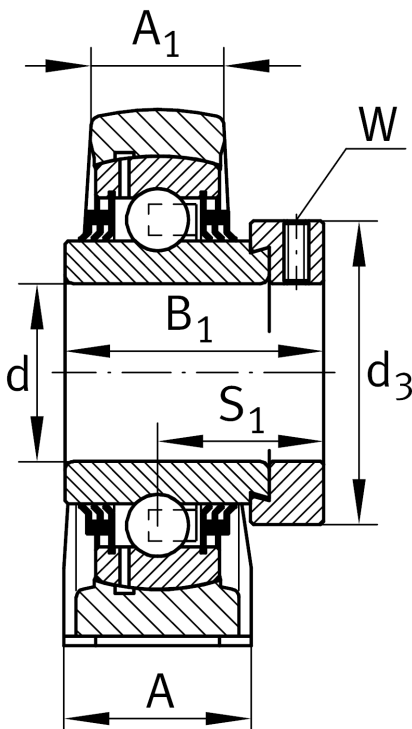
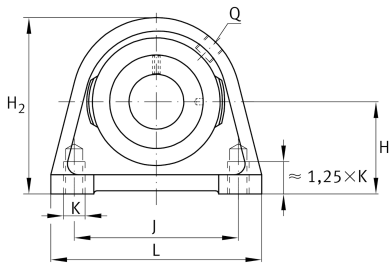
Schaeffler Material-Nummer:  
0008570250000

★ Vorzugsprodukt

Stehlager-Gehäuseeinheiten TSHE,  
Graugussgehäuse, Spannlager mit  
Exzentrerspannring, T-Dichtung

X-life

## Technische Informationen



### Hauptabmessungen und Leistungsdaten

d	25 mm	Bohrungsdurchmesser
L	70 mm	Länge gesamt
H <sub>2</sub>	70 mm	Höhe
	0,6 kg	Gewicht

### Abmessungen

H	36,5 mm	Abstand Wellenachse
A	36 mm	Breite (Fuß)
A <sub>1</sub>	21 mm	Breite (Kopf)
Q	M6	Anschlußgewinde Schmierung

### Anschlußmaße

J	50,8 mm	Abstand Befestigungsbohrungen
K	M10	Gewinde Befestigungsbohrung

### Zusätzliche Informationen

SHE05	Gehäuse
GE25-XL-KTT-B	Lagerbezeichnung
KASK05	Schutzkappe