



TSHE30-XL-N

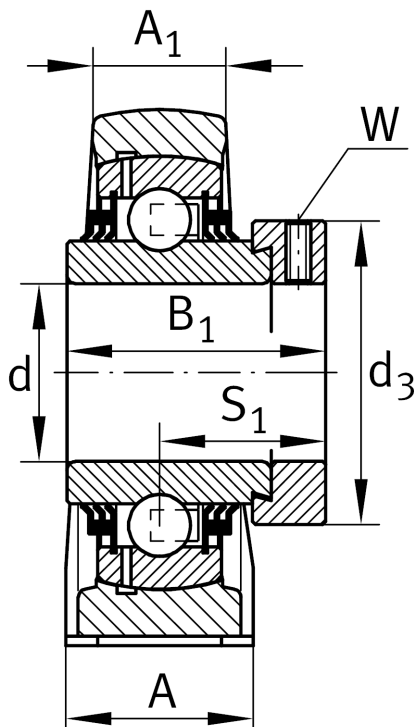
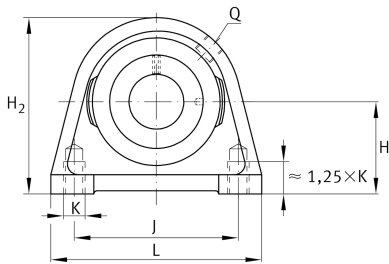
Stehlagergehäuseeinheit

Schaeffler Material-Nummer:
0008575130000

Stehlager-Gehäuseeinheiten TSHE,
Graugussgehäuse, Spannlager mit
Exzentrerspannring, T-Dichtung

X-life

Technische Informationen



Hauptabmessungen und Leistungsdaten

d	30 mm	Bohrungsdurchmesser
L	98 mm	Länge gesamt
H ₂	82 mm	Höhe
	0,99 kg	Gewicht

Abmessungen

H	42,9 mm	Abstand Wellenachse
A	40 mm	Breite (Fuß)
A ₁	25 mm	Breite (Kopf)
Q	Rp1/8	Anschlußgewinde Schmierung

Anschlußmaße

J	76,2 mm	Abstand Befestigungsbohrungen
K	M10	Gewinde Befestigungsbohrung

Zusätzliche Informationen

SHE06	Gehäuse
GE30-XL-KTT-B	Lagerbezeichnung
KASK06	Schutzkappe