



## TSHE35-XL-N

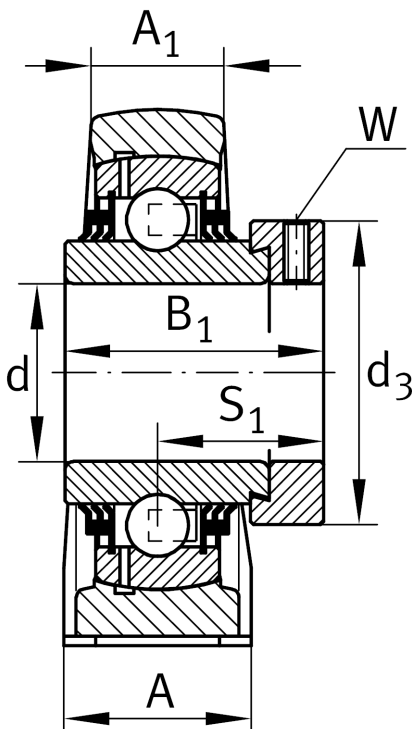
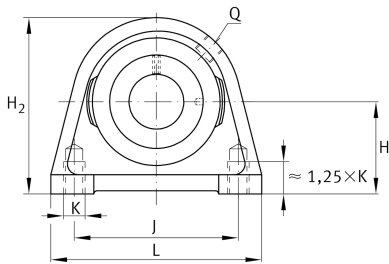
### Stehlagergehäuseeinheit

Schaeffler Material-Nummer:  
0008574160000

Stehlager-Gehäuseeinheiten TSHE,  
Graugussgehäuse, Spannlager mit  
Exzentrerspannring, T-Dichtung

X-life

### Technische Informationen



### Hauptabmessungen und Leistungsdaten

d	35 mm	Bohrungsdurchmesser
L	103 mm	Länge gesamt
H <sub>2</sub>	93 mm	Höhe
	1,36 kg	Gewicht

### Abmessungen

H	47,6 mm	Abstand Wellenachse
A	45 mm	Breite (Fuß)
A <sub>1</sub>	27 mm	Breite (Kopf)
Q	Rp1/8	Anschlußgewinde Schmierung

### Anschlußmaße

J	82,6 mm	Abstand Befestigungsbohrungen
K	M10	Gewinde Befestigungsbohrung

### Zusätzliche Informationen

SHE07	Gehäuse
GE35-XL-KTT-B	Lagerbezeichnung
KASK07	Schutzkappe