



## PHE30-XL

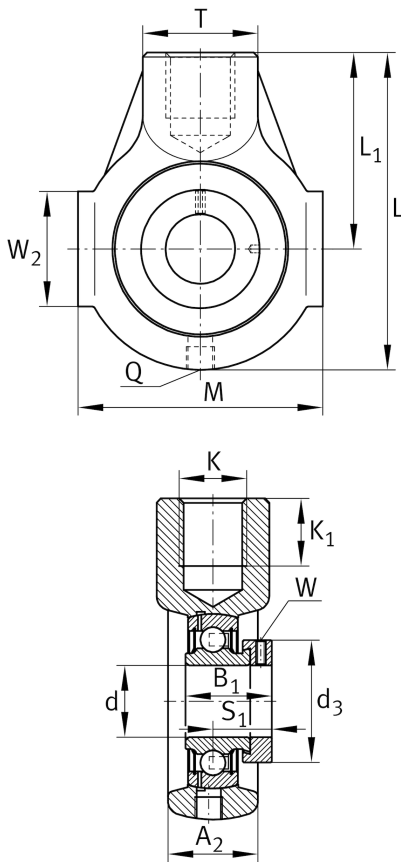
### Spannlagergehäuseeinheit

Schaeffler Material-Nummer:  
0008408150000

Spann-Gehäuseeinheiten PHE,  
Graugussgehäuse, Spannlager mit  
Exzentringspannung, P-Dichtung

X-life

### Technische Informationen



### Hauptabmessungen und Leistungsdaten

d	30 mm	Bohrungsdurchmesser
L	114 mm	Länge gesamt
M	85 mm	Breite über Führungsflächen
A <sub>2</sub>	32 mm	Breite Gehäuse
	1,12 kg	Gewicht

### Abmessungen

L <sub>1</sub>	72 mm	Abstand Wellenachse
T	40 mm	Höhe Gehäuse Befestigungsseite
W	40 mm	Länge Führungsflächen
Q	Rp1/8	Anschlußgewinde Schmierung

### Anschlußmaße

K	M24	Gewinde Befestigungsbohrung
K <sub>1</sub>	24 mm	Gewindetiefe

### Zusätzliche Informationen

HE06	Gehäuse
GRAE30-XL-NPP-B	Lagerbezeichnung