



★ PHE40-XL

Spannlagergehäuseeinheit

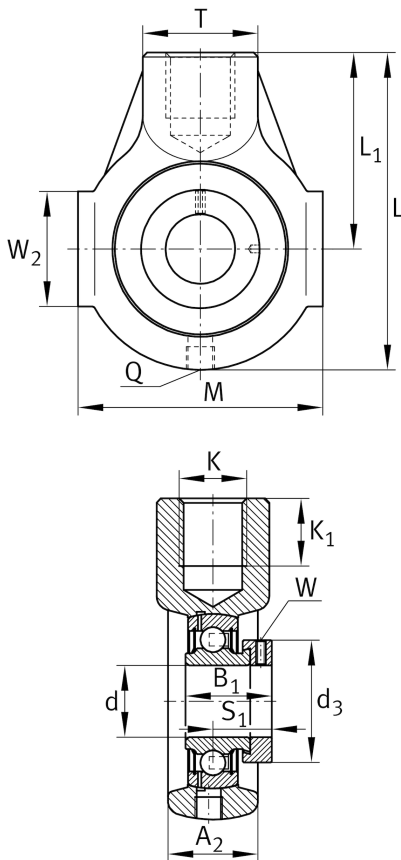
Schaeffler Material-Nummer:
0008408310000

★ Vorzugsprodukt

Spann-Gehäuseeinheiten PHE,
Graugussgehäuse, Spannlager mit
Exzentrerspannung, P-Dichtung

X-life

Technische Informationen



Hauptabmessungen und Leistungsdaten

| | | |
|----------------|---------|-----------------------------|
| d | 40 mm | Bohrungsdurchmesser |
| L | 135 mm | Länge gesamt |
| M | 100 mm | Breite über Führungsflächen |
| A ₂ | 36 mm | Breite Gehäuse |
| | 1,59 kg | Gewicht |

Abmessungen

| | | |
|----------------|-------|--------------------------------|
| L ₁ | 85 mm | Abstand Wellenachse |
| T | 40 mm | Höhe Gehäuse Befestigungsseite |
| W | 45 mm | Länge Führungsflächen |
| Q | M6 | Anschlußgewinde Schmierung |

Anschlußmaße

| | | |
|----------------|-------|-----------------------------|
| K | M24 | Gewinde Befestigungsbohrung |
| K ₁ | 24 mm | Gewindetiefe |

Zusätzliche Informationen

| | |
|-----------------|------------------|
| HE08 | Gehäuse |
| GRAE40-XL-NPP-B | Lagerbezeichnung |