



★ PHE45-XL

Spannlagergehäuseeinheit

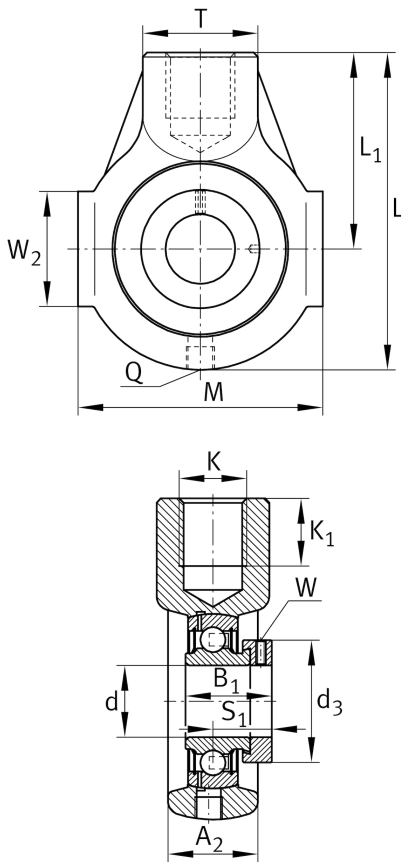
Schaeffler Material-Nummer:
0008408580000

★ Vorzugsprodukt

Spann-Gehäuseeinheiten PHE,
Graugussgehäuse, Spannlager mit
Exzenterspannring, P-Dichtung

X-life

Technische Informationen



Hauptabmessungen und Leistungsdaten

d	45 mm	Bohrungsdurchmesser
L	145 mm	Länge gesamt
M	110 mm	Breite über Führungsflächen
A ₂	40 mm	Breite Gehäuse
	2 kg	Gewicht

Abmessungen

L ₁	90 mm	Abstand Wellenachse
T	40 mm	Höhe Gehäuse Befestigungsseite
W	45 mm	Länge Führungsflächen
Q	M6	Anschlußgewinde Schmierung

Anschlußmaße

K	M24	Gewinde Befestigungsbohrung
K ₁	24 mm	Gewindetiefe

Zusätzliche Informationen

HE09	Gehäuse
GRAE45-XL-NPP-B	Lagerbezeichnung