



## ★ PHEY20-XL

### Spannlagergehäuseeinheit

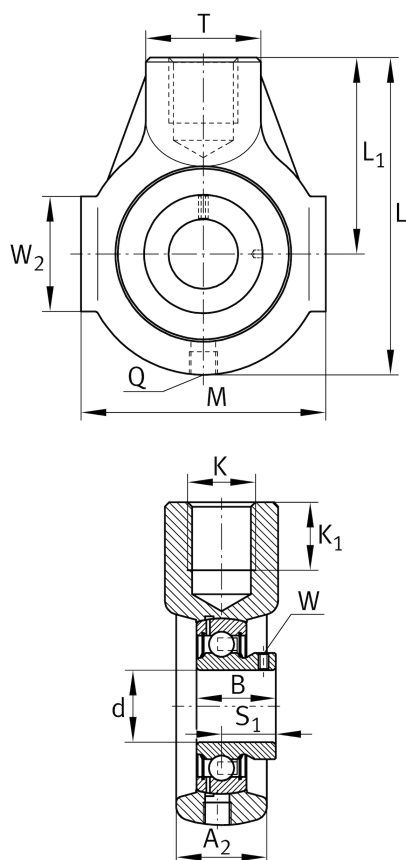
Schaeffler Material-Nummer:  
0009200450000

★ Vorzugsprodukt

Spann-Gehäuseeinheiten PHEY,  
Graugussgehäuse, Spannlager mit  
Gewindestiften im Innenring, P-Dichtung

X-life

## Technische Informationen



### Hauptabmessungen und Leistungsdaten

d	20 mm	Bohrungsdurchmesser
L	91 mm	Länge gesamt
M	65 mm	Breite über Führungsflächen
A <sub>2</sub>	25 mm	Breite Gehäuse
	0,54 kg	Gewicht

### Abmessungen

L <sub>1</sub>	58 mm	Abstand Wellenachse
T	30 mm	Höhe Gehäuse Befestigungsseite
W	38 mm	Länge Führungsflächen
Q	M6	Anschlußgewinde Schmierung

### Anschlußmaße

K	M16	Gewinde Befestigungsbohrung
K <sub>1</sub>	21 mm	Gewindetiefe

### Zusätzliche Informationen

HE04	Gehäuse
GAY20-XL-NPP-B	Lagerbezeichnung