



★ PHEY35-XL

Spannlagergehäuseeinheit

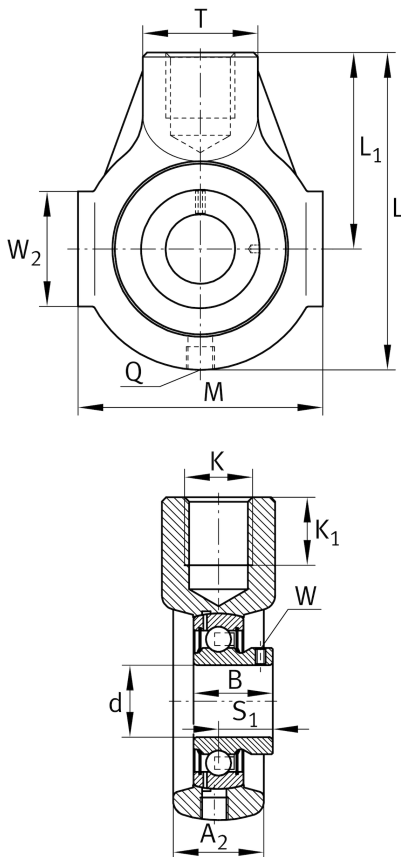
Schaeffler Material-Nummer:
0008863940000

★ Vorzugsprodukt

Spann-Gehäuseeinheiten PHEY,
Graugussgehäuse, Spannlager mit
Gewindestiften im Innenring, P-Dichtung

X-life

Technische Informationen



Hauptabmessungen und Leistungsdaten

d	35 mm	Bohrungsdurchmesser
L	122 mm	Länge gesamt
M	90 mm	Breite über Führungsflächen
A ₂	32 mm	Breite Gehäuse
	1,18 kg	Gewicht

Abmessungen

L ₁	76 mm	Abstand Wellenachse
T	40 mm	Höhe Gehäuse Befestigungsseite
W	49 mm	Länge Führungsflächen
Q	M6	Anschlußgewinde Schmierung

Anschlußmaße

K	M24	Gewinde Befestigungsbohrung
K ₁	24 mm	Gewindetiefe

Zusätzliche Informationen

HE07	Gehäuse
GAY35-XL-NPP-B	Lagerbezeichnung