

PHUSE35-XL

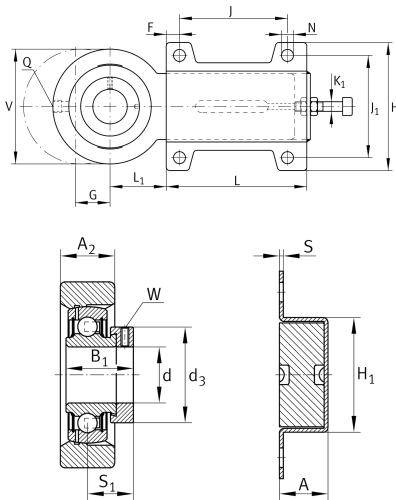
Spannlagergehäuseeinheit

Schaeffler Material-Nummer:
0009649720000

Spann-Gehäuseeinheiten PHUSE,
Grauguss- und Stahlblechgehäuse,
Spannlager mit Exzentrerspannung, P-
Dichtung

X-life

Technische Informationen



Hauptabmessungen und Leistungsdaten

d	35 mm	Bohrungsdurchmesser
H	103 mm	Höhe Flansch
A	28 mm	Höhe Gehäuse
V	98 mm	Schulterdurchmesser Gehäuse
L	187 mm	Länge gesamt
C _{0rG}	15.300 N	Tragfähigkeit (Gehäuse)
	2,78 kg	Gewicht

Abmessungen

L ₁	50 mm	Abstand Wellenachse
A ₂	22 mm	Breite Gehäuse
H ₁	52 mm	Höhe Führung
K ₁	M12	Gewinde Stellschraube
S	4 mm	Dicke Flansch
F	20 mm	Abstand Befestigungsbohrung außen
G	65 mm	axialer Verschiebeweg
Q	Rp1/8	Anschlußgewinde Schmierung

Anschlußmaße

N	11.5 mm	Befestigungsbohrung
J	140 mm	Abstand Befestigungsbohrungen
J ₁	80 mm	Bohrungsabstand Breite

Zusätzliche Informationen

HUE07	Gehäuse
HUSE07	Gehäusebezeichnung (Teil 2)
GRAE35-XL-NPP-B	Lagerbezeichnung