

## ★ PHUSE50-XL-N

### Spannlagergehäuseeinheit

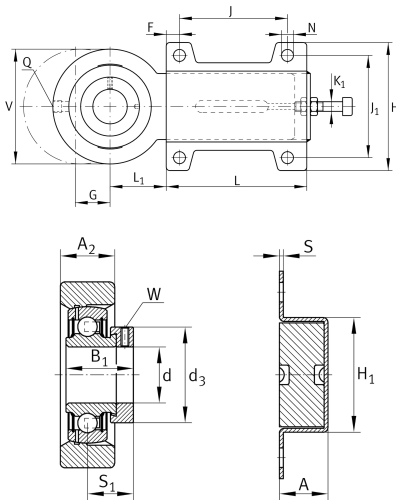
Schaeffler Material-Nummer:  
0109724550000

★ Vorzugsprodukt

Spann-Gehäuseeinheiten PHUSE,  
Grauguss- und Stahlblechgehäuse,  
Spannlager mit Exzentersternring, P-  
Dichtung

X-life

## Technische Informationen



### Hauptabmessungen und Leistungsdaten

d	50 mm	Bohrungsdurchmesser
H	130 mm	Höhe Flansch
A	36 mm	Höhe Gehäuse
V	120 mm	Schulterdurchmesser Gehäuse
L	256 mm	Länge gesamt
C <sub>0rG</sub>	23.200 N	Tragfähigkeit (Gehäuse)
	5,3 kg	Gewicht

### Abmessungen

L <sub>1</sub>	60 mm	Abstand Wellenachse
A <sub>2</sub>	30 mm	Breite Gehäuse
H <sub>1</sub>	60 mm	Höhe Führung
K <sub>1</sub>	M16	Gewinde Stellschraube
S	4 mm	Dicke Flansch
F	20 mm	Abstand Befestigungsbohrung außen
G	80 mm	axialer Verschiebeweg
Q	M6	Anschlußgewinde Schmierung

### Anschlußmaße

N	14 mm	Befestigungsbohrung
J	180 mm	Abstand Befestigungsbohrungen
J <sub>1</sub>	100 mm	Bohrungsabstand Breite

### Zusätzliche Informationen

HUE10	Gehäuse
HUSE10	Gehäusebezeichnung (Teil 2)
GRAE50-XL-NPP-B	Lagerbezeichnung
KASK10	Schutzkappe