



★ PTUE35-XL

Spannlagergehäuseeinheit

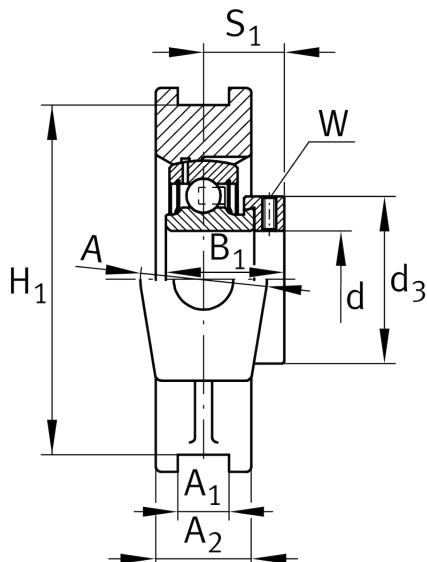
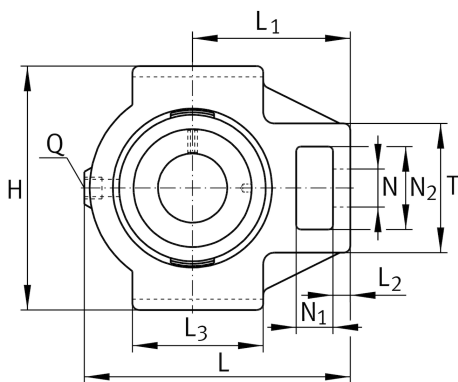
Schaeffler Material-Nummer:
0008560960000

Spann-Gehäuseeinheiten PTUE,
Graugussgehäuse, Spannlager mit
Exzentringspannung, P-Dichtung

★ Vorzugsprodukt

X-life

Technische Informationen



Hauptabmessungen und Leistungsdaten

d	35 mm	Bohrungsdurchmesser
H	102 mm	Höhe
L	131,5 mm	Länge gesamt
	1,65 kg	Gewicht

Abmessungen

L ₁	80 mm	Abstand Wellenachse
L ₂	13 mm	Länge Steg
L ₃	63 mm	Länge Führungsnut
A	40 mm	Breite Gehäuse Befestigungsseite
N ₁	18 mm	Breite Aussparung
N ₂	36,5 mm	Höhe Aussparung
T	64 mm	Höhe Gehäuse Befestigungsseite
Q	M6	Anschlußgewinde Schmierung
A ₂	30 mm	Breite Gehäuse

Anschlußmaße

A ₁	12 mm	Breite Führungsnut
	H13	Breite Führungsnut Gehäusepassung
H ₁	89 mm	Abstand Führungsnut
	0,15 mm	Abstand Führungsnut oberes Abmaß
	-0,15 mm	Abstand Führungsnut unteres Abmaß
N	22 mm	Befestigungsbohrung

Zusätzliche Informationen

TUE07	Gehäuse
GRAE35-XL-NPP-B	Lagerbezeichnung