



★ RHE25-XL

Spannlagergehäuseeinheit

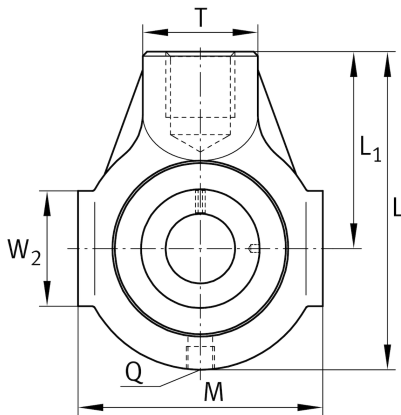
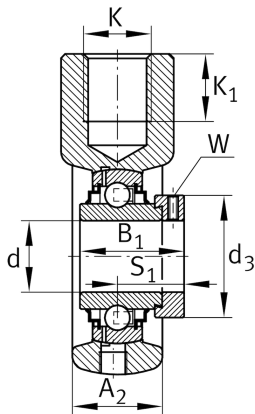
Schaeffler Material-Nummer:
0008407340000

★ Vorzugsprodukt

Spann-Gehäuseeinheiten RHE,
Graugussgehäuse, Spannlager mit
Exzenterspannring, R-Dichtung

X-life

Technische Informationen



Hauptabmessungen und Leistungsdaten

d	25 mm	Bohrungsdurchmesser
L	99 mm	Länge gesamt
M	70 mm	Breite über Führungsflächen
A ₂	28 mm	Breite Gehäuse
	0,75 kg	Gewicht

Abmessungen

L ₁	64 mm	Abstand Wellenachse
T	35 mm	Höhe Gehäuse Befestigungsseite
W	38 mm	Länge Führungsflächen
Q	M6	Anschlußgewinde Schmierung

Anschlußmaße

K	M20	Gewinde Befestigungsbohrung
K ₁	22 mm	Gewindetiefe

Zusätzliche Informationen

HE05	Gehäuse
GE25-XL-KRR-B	Lagerbezeichnung