



RHE30-XL

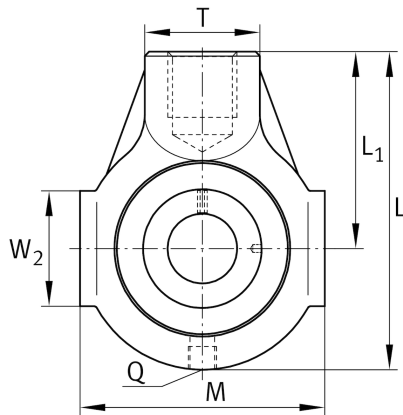
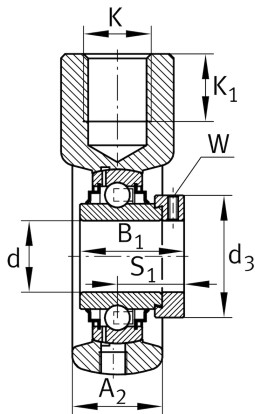
Spannlagergehäuseeinheit

Schaeffler Material-Nummer:
0008407420000

Spann-Gehäuseeinheiten RHE,
Graugussgehäuse, Spannlager mit
Exzentringspannung, R-Dichtung

X-life

Technische Informationen



Hauptabmessungen und Leistungsdaten

d	30 mm	Bohrungsdurchmesser
L	114 mm	Länge gesamt
M	85 mm	Breite über Führungsflächen
A ₂	32 mm	Breite Gehäuse
	1,17 kg	Gewicht

Abmessungen

L ₁	72 mm	Abstand Wellenachse
T	40 mm	Höhe Gehäuse Befestigungsseite
W	40 mm	Länge Führungsflächen
Q	Rp1/8	Anschlußgewinde Schmierung

Anschlußmaße

K	M24	Gewinde Befestigungsbohrung
K ₁	24 mm	Gewindetiefe

Zusätzliche Informationen

HE06	Gehäuse
GE30-XL-KRR-B	Lagerbezeichnung